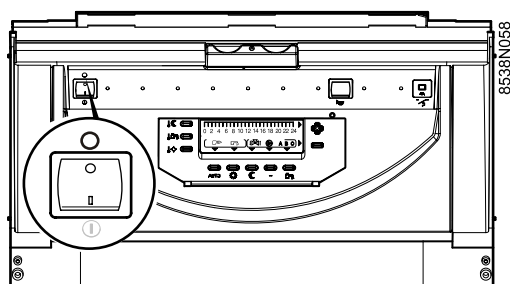


**DTG 1300-.. Eco.NOx Plus**  
**DTG(E) 130-.. Eco.NOx Plus**  
**GSR 140-.. (P) Condens**  
**GVR 140-.. Condens**

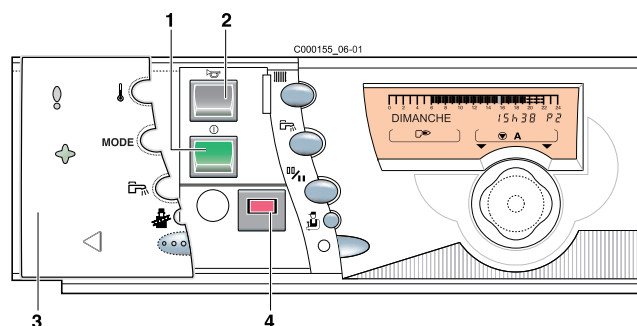
**Chaudières gaz à condensation avec préparateur eau chaude sanitaire**

**Français**  
22/08/07

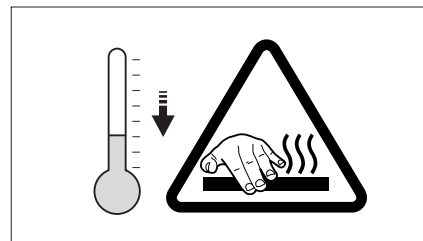
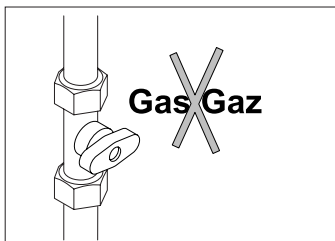
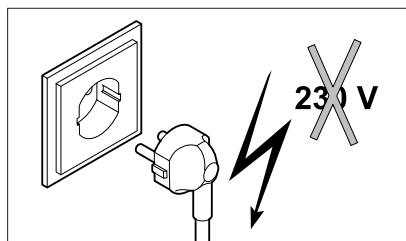
**Changement de gaz**



►Placer l'interrupteur Marche/Arrêt sur position Arrêt.



►Placer l'interrupteur Marche/Arrêt 1 sur position Arrêt.



C001282

**Conformité / Marquage **

Le présent produit est conforme aux exigences des Directives européennes et normes suivantes :

- 73/23/CEE Directive Basse Tension

Norme visée : EN 60-335.1

- 89/336/CEE Directive Compatibilité Electromagnétique

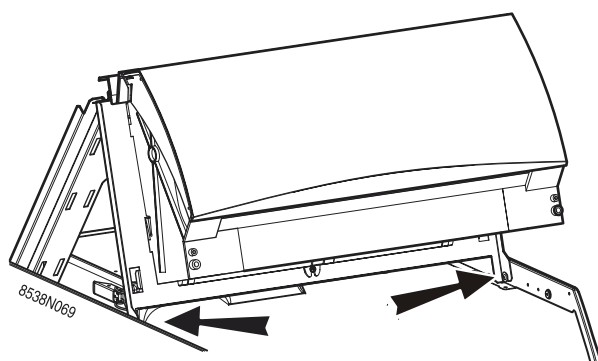
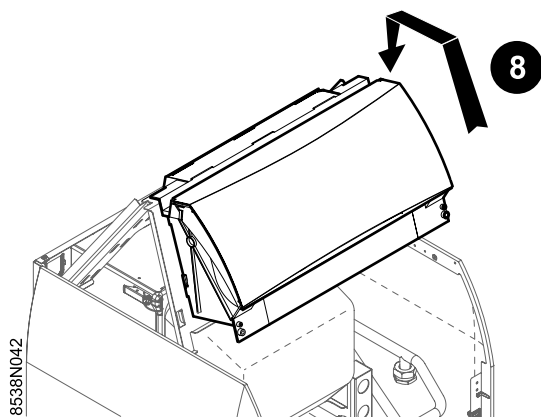
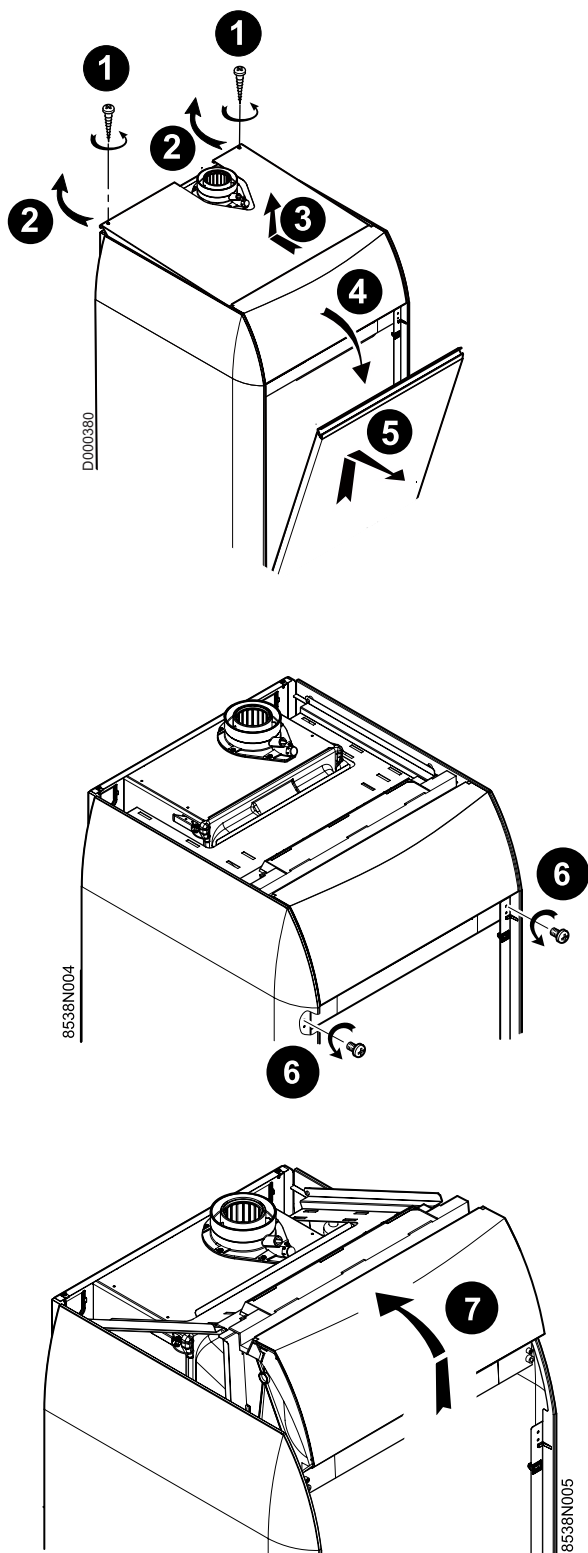
Normes visées : EN 50-081.1, EN 50-082.1, EN 55-014.



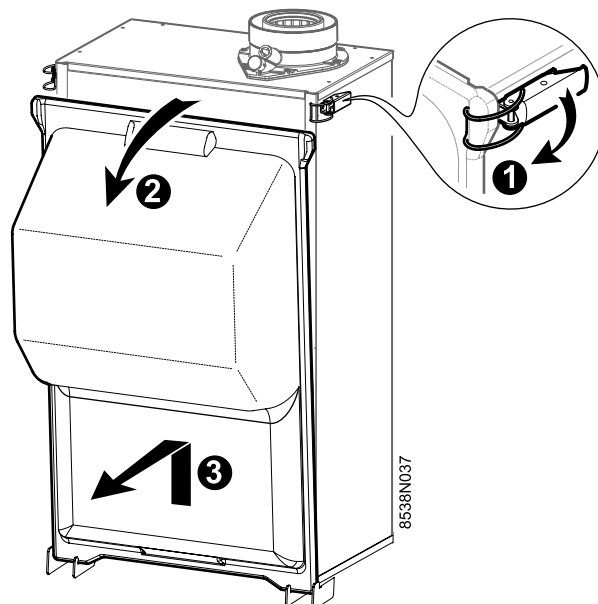
300000650-001-H

# 1 Retrait du panneau avant de la chaudière et démontage du capot

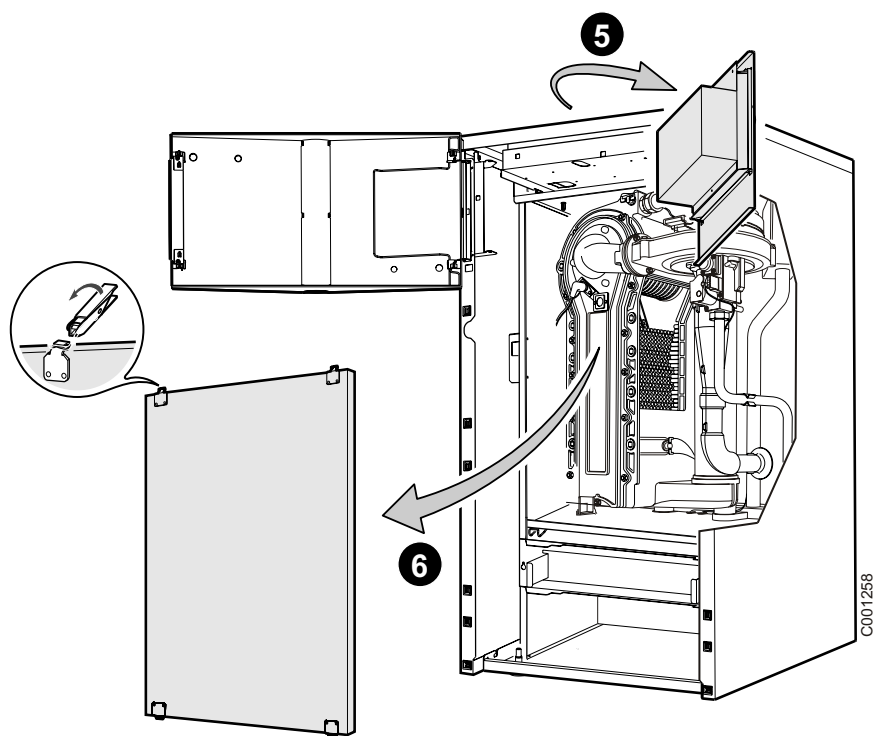
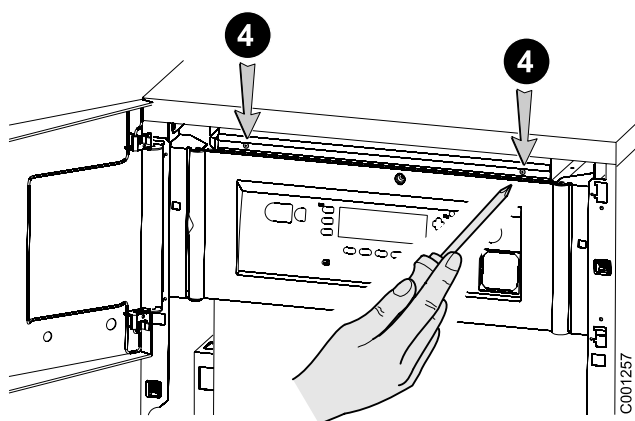
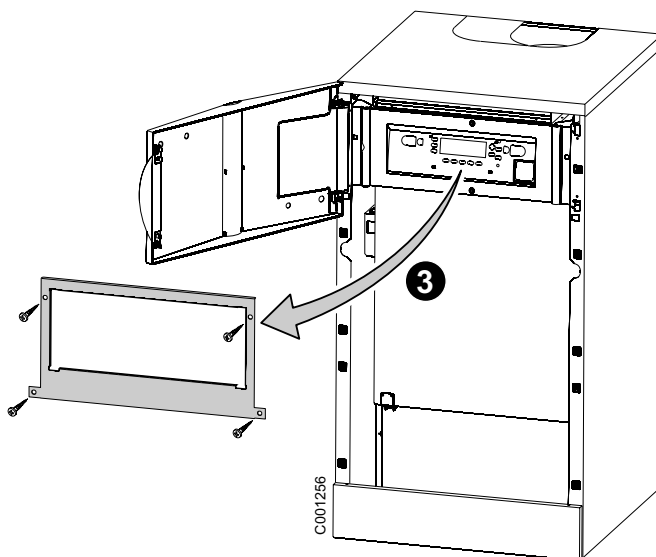
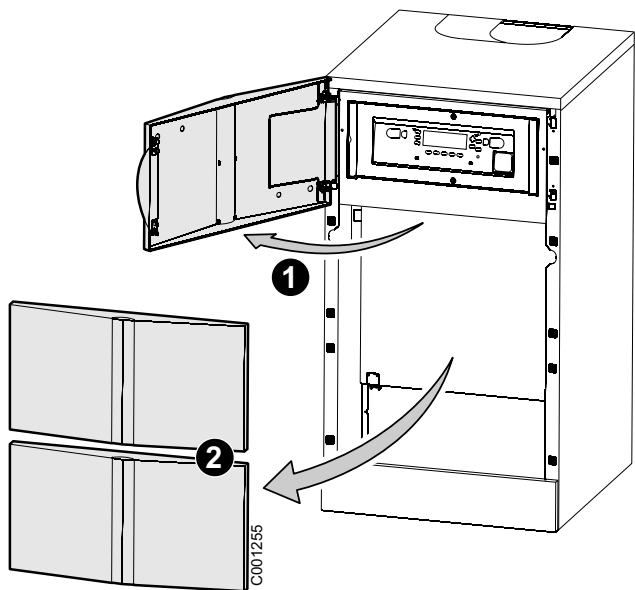
## 1.1 Chaudières 15/25 kW



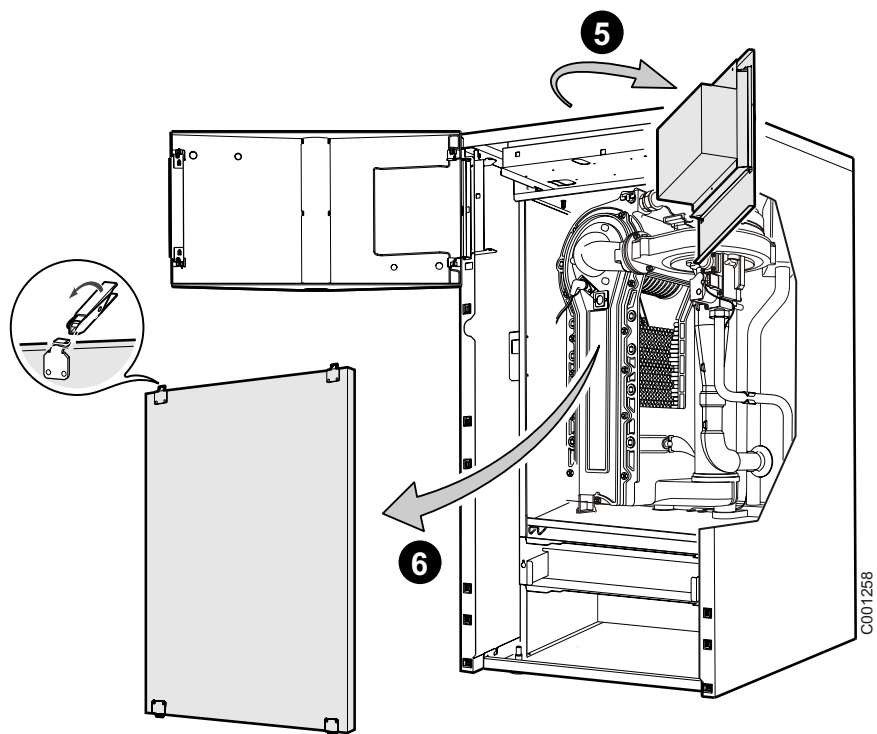
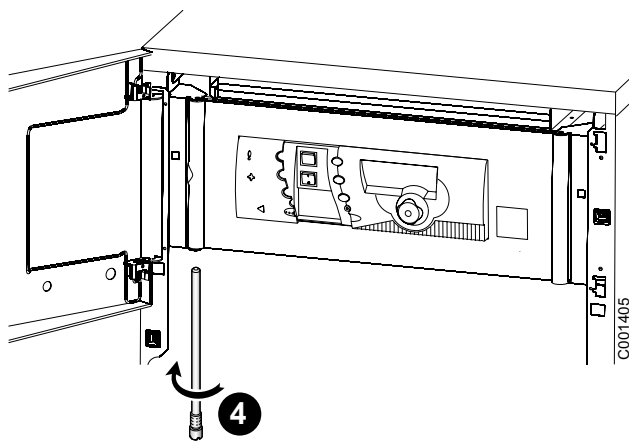
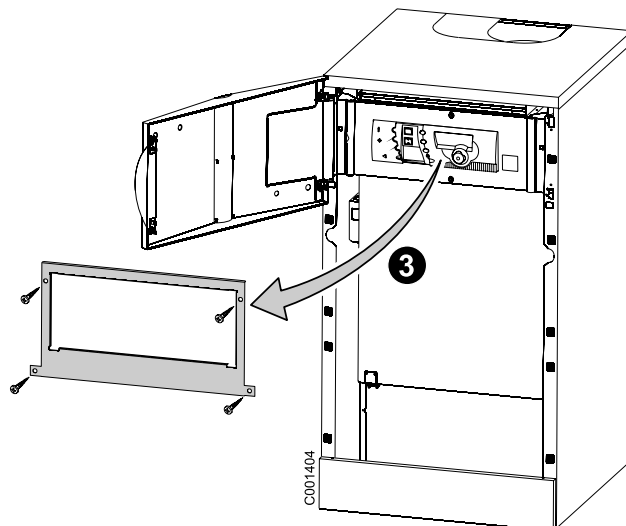
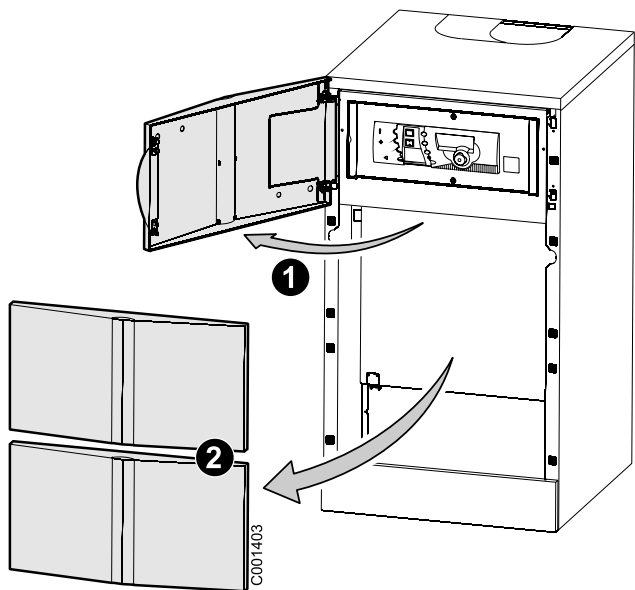
► Bloquer le tableau de commande dans les douilles des panneaux latéraux.



1.2 Chaudières 35/45/65/90 kW - De Dietrich

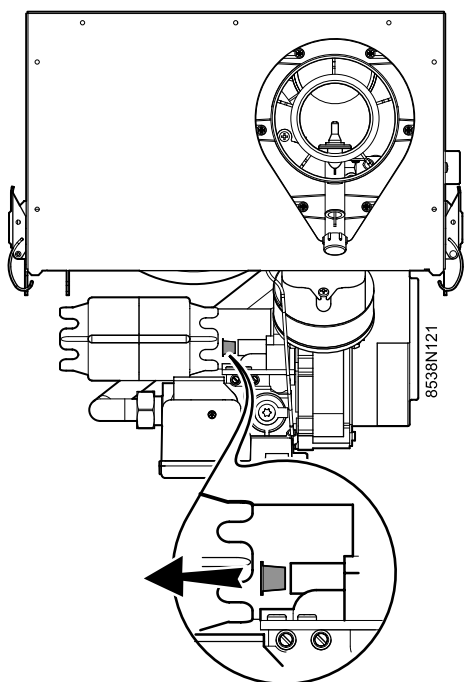


1.3 Chaudières 35/45/65/90 kW - Oertli

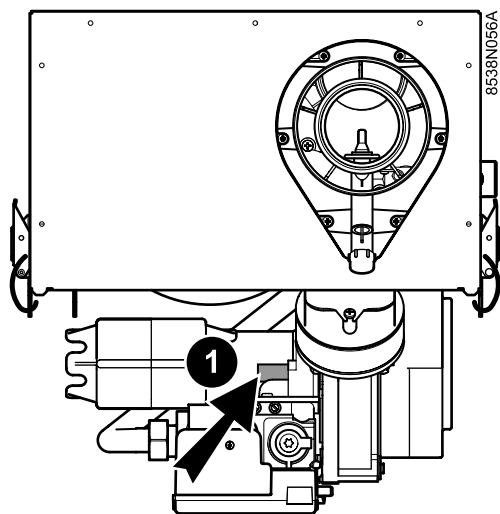


### 2.1 Chaudières 15/25 kW

**⚠** Pour la Belgique : Seul SERV'élite est autorisé à réaliser la conversion de cet appareil.



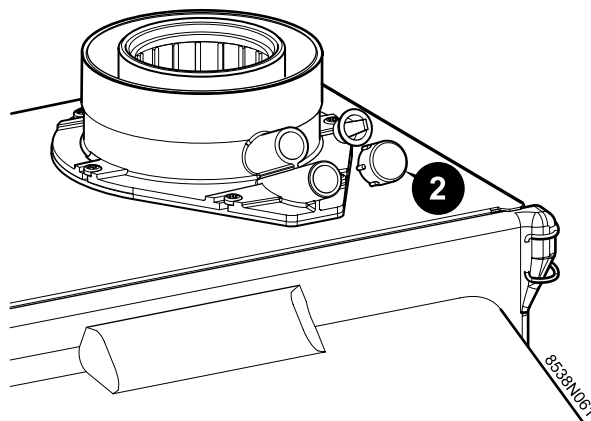
► Retirer le bouchon plastique.



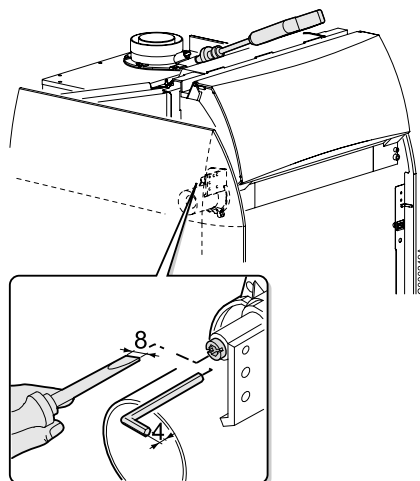
Le réglage du brûleur s'effectue en contrôlant la teneur en CO<sub>2</sub> des fumées à la puissance maximale.

- Prérégler le brûleur en vissant la vis de réglage "puissance maxi" ① : de 3 tours (ou tourner la vis de réglage ① vers la droite jusqu'en butée puis la dévisser de 3 tours).
- Ouvrir le robinet d'arrêt gaz.
- Mettre l'interrupteur Marche/Arrêt sur ①. Le brûleur est en fonctionnement.
- Amener la chaudière à la puissance maximale.

- De Dietrich :  
Basculer le volet du tableau de commande.  
Appuyer simultanément sur les touches et pendant 2 secondes.  
Régler la puissance du brûleur à l'aide des touches + et -.
- Oertli :  
Appuyer sur la touche .  
Régler la puissance du brûleur à l'aide du bouton rotatif.  
 $P_{\text{max}}$  : Puissance maximale du brûleur



► Retirer le bouchon plastique de la tubulure de mesure ②.



- Mesurer la teneur en CO<sub>2</sub> des fumées.
- Régler : CO<sub>2</sub> à 10.5 ± 0.3%.
- Contrôler la flamme via le viseur de flamme, elle ne doit pas s'éteindre. La flamme doit être stable, sa coloration doit être bleue avec des particules orangées sur le pourtour du brûleur.
- Régler la puissance du brûleur en puissance minimale :  $P_{\text{min}}$
- Mesurer la teneur en CO<sub>2</sub> des fumées.
- Modifier le réglage "puissance mini" avec la vis de réglage .
- Contrôler à nouveau la puissance délivrée.
- Ajuster si nécessaire.

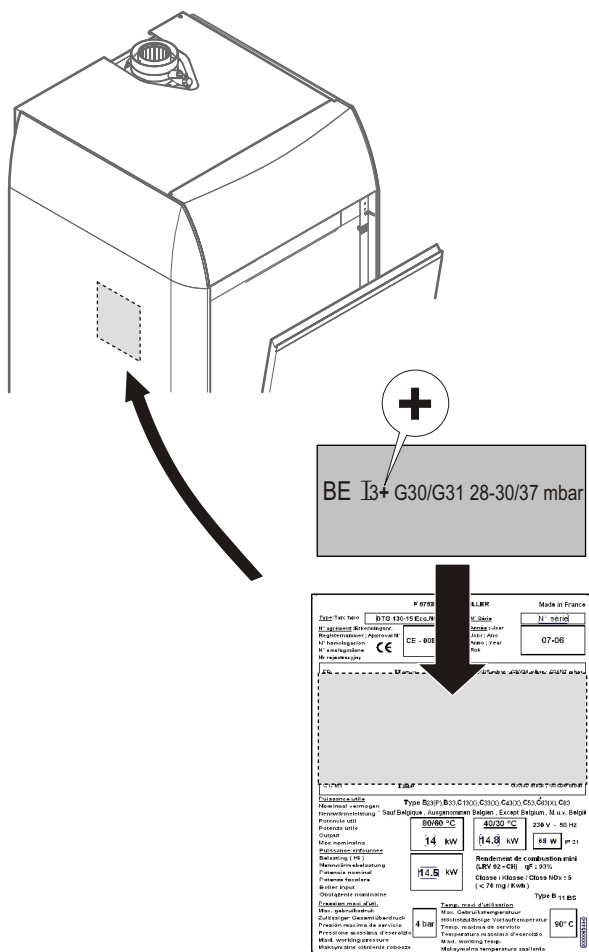
**Pour la Belgique :**

Se conformer à la norme NBN D 51-006.

Vérifier que le détendeur de 37 grammes est installé.

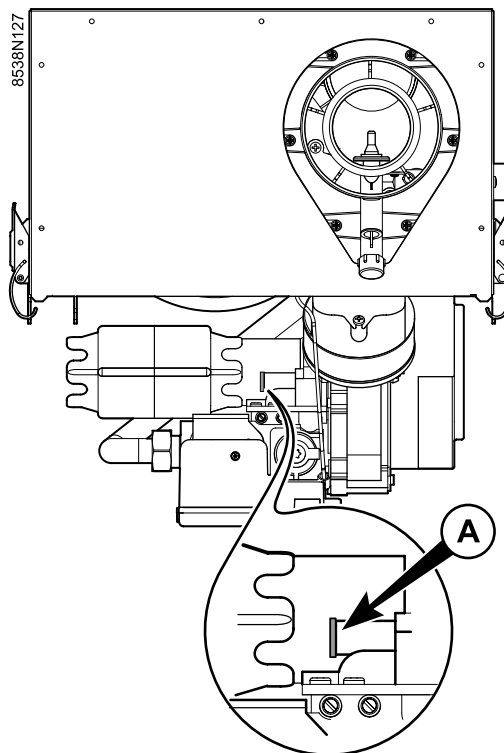
## Pour la Belgique :

Surcoller la plaquette signalétique d'origine (Catégorie : I<sub>3+</sub>).



## Pour la Belgique :

Sceller le bouchon plastique A par un produit de scellage.




## Notice Technique, Description/Homologations/ 3.2 Pays de destination : Rayer la catégorie I<sub>2E(S)B</sub>·I<sub>2E(R)B</sub>.

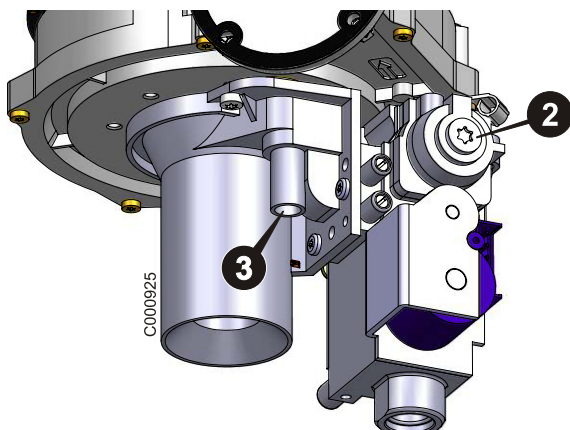
**Pour la Suisse :** Les valeurs limites maximales autorisées par l'ordonnance fédérale sur la protection de l'air (OPAIR) concernant le CO et le NO<sub>x</sub> doivent être contrôlées par des mesures effectuées au lieu d'installation.

- ▶ Lorsque le réglage est correct, refermer le volet.
- ▶ Placer l'interrupteur Marche/Arrêt sur position Arrêt.
- ▶ Retirer l'appareil de mesure.
- ▶ Replacer le bouchon en plastique sur la tubulure de mesure.

## 2.2 Chaudières 35/45/65/90 kW


 Pour la Belgique : Seul SERV'élite est autorisé à réaliser la conversion de cet appareil.

- ▶ Retirer le bouchon plastique ③.




- ▶ Régler la puissance du brûleur en puissance minimum à l'aide de la touche -.  $P_-$  : Puissance minimale.
- ▶ Mesurer la teneur en  $CO_2$  ou  $O_2$  des fumées.
- ▶ Modifier le réglage "puissance mini" avec la vis de réglage ②.
- ▶ Contrôler à nouveau la puissance délivrée.
- ▶ Ajuster si nécessaire.
- ▶ Lorsque le réglage est correct, refermer le volet.
- ▶ Placer l'interrupteur Marche/Arrêt sur position Arrêt.
- ▶ Retirer l'appareil de mesure.
- ▶ Replacer le bouchon en plastique sur la tubulure de mesure.

- ▶ Placer l'interrupteur Marche/Arrêt sur position Arrêt.
- ▶ Prérégler le brûleur en vissant la vis de réglage "puissance maxi" ③ :
  - de 3 tours vers la droite : 35/45 kW
  - de 4 tours vers la droite : 65 kW
- ▶ Mettre en place le kit de transformation sur 90 kW
- ▶ Placer l'interrupteur Marche/Arrêt sur position Marche.
- ▶ Régler la vitesse maximale du ventilateur à une valeur de :
  - 4200 Tours/min : 35 kW
  - 4600 Tours/min : 45/65 kW
  - 6100 Tours/min : 90 kW

 Voir Contrôle des paramètres et des entrées/sorties (mode tests) "Tableau : **MAX.VENT.**"



- ▶ Régler la vitesse du ventilateur au démarrage à une valeur de 2000 tours/min : 90 kW

 Voir Contrôle des paramètres et des entrées/sorties (mode tests) "Tableau : **DEM.VENT.**"

- ▶ Amener la chaudière à la puissance maximale.

-De Dietrich :


Basculer le volet du tableau de commande.

Appuyer simultanément sur les touches  et  pendant 2 secondes.

Régler la puissance du brûleur à l'aide des touches + et -.

$P_{\text{max}}$  : Puissance maximale du brûleur

-Oertli :

Appuyer sur la touche .

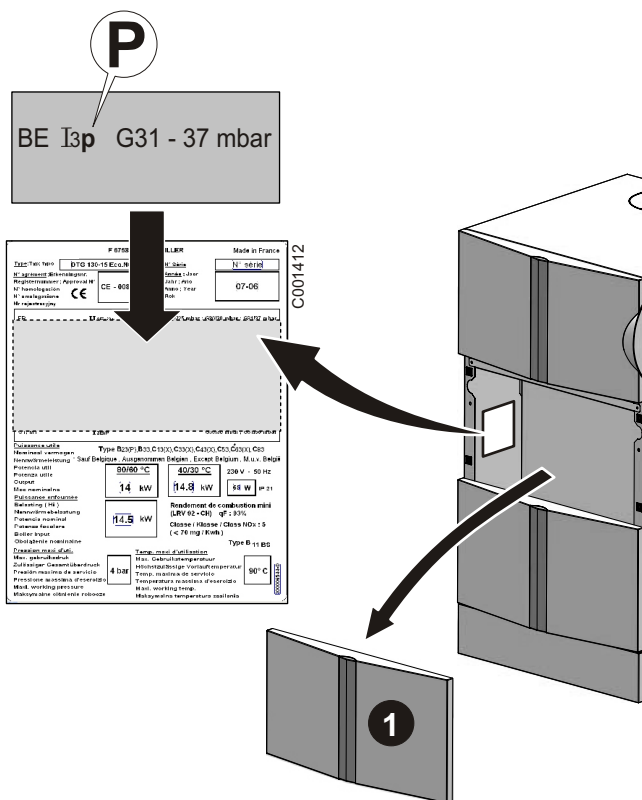
Régler la puissance du brûleur à l'aide du bouton rotatif.

$P_{\text{max}}$  : Puissance maximale du brûleur

- ▶ Retirer le bouchon plastique de la tubulure de mesure.
- ▶ Mesurer la teneur en  $CO_2$  ou  $O_2$  des fumées.
- ▶ Régler :  $CO_2$  à  $10.7 \pm 0.3\%$  ou  $O_2$  à  $4.8 \pm 0.2\%$ .
- ▶ Contrôler la flamme via le viseur de flamme, elle ne doit pas s'éteindre. La flamme doit être stable, sa coloration doit être bleue avec des particules orangées sur le pourtour du brûleur.

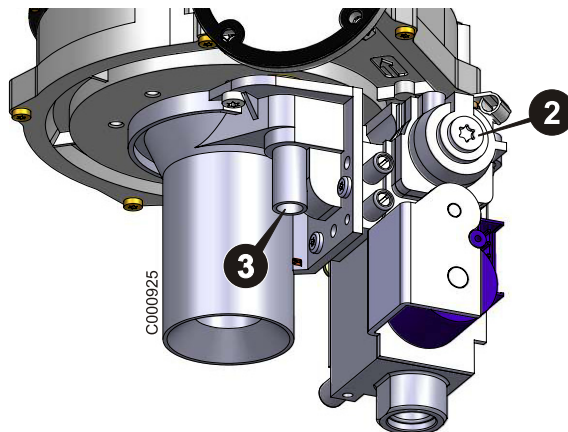
**Pour la Belgique :**

Surcoller la plaquette signalétique d'origine (Catégorie : I<sub>3p</sub>).



**Pour la Belgique :**

Sceller le bouchon plastique ③ par un produit de scellage.



**Notice Technique, Description/Homologations/**

**3.2 Pays de destination :**

**Rayer la catégorie I<sub>2E(S)B</sub>·I<sub>2E(R)B</sub>.**

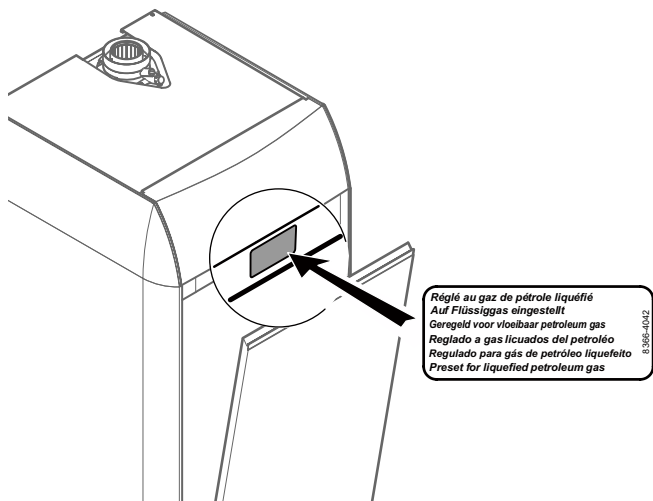
- ▶ Lorsque le réglage est correct, refermer le volet.
- ▶ Placer l'interrupteur Marche/Arrêt sur position Arrêt.
- ▶ Retirer l'appareil de mesure.
- ▶ Replacer le bouchon en plastique sur la tubulure de mesure.



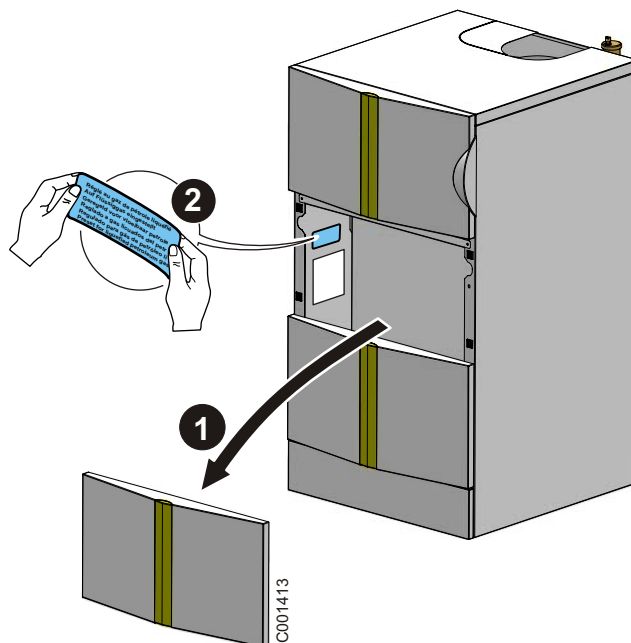
### 3 Type de gaz - Catégorie de gaz

Surcoller l'étiquette de réglage initiale par l'étiquette 8366-4042 située à l'intérieur du volet.

#### 3.1 Chaudières 15/25 kW



#### 3.2 Chaudières 35/45/65/90 kW




### 4 Montage éventuel d'une électrovanne externe

#### Tous pays sauf la Belgique :


Pour une installation située au moins 1 mètre au-dessous du rez-de-chaussée, il faut monter une électrovanne externe à proximité de l'entrée du bâtiment ou du local dans la conduite d'amenée de gaz.

#### Pour la Belgique :

 L'installation et le raccordement gaz de la chaudière doivent être exécutés par un professionnel qualifié conformément aux indications des normes NBN D 51-003, NBN D 30-003, NBN B 61-001, NBN B 61-002, NBN D 51-004 et NBN D 51-006.

Pour une installation située au moins 1 mètre au-dessous du rez-de-chaussée, il faut monter une électrovanne externe à proximité de l'entrée du bâtiment ou du local dans la conduite d'amenée de gaz.

Le raccordement électrique s'effectue dans le tableau de commande à l'aide du module d'alarme et de commande.

 Module d'alarme et de commande AM35 (GR12).



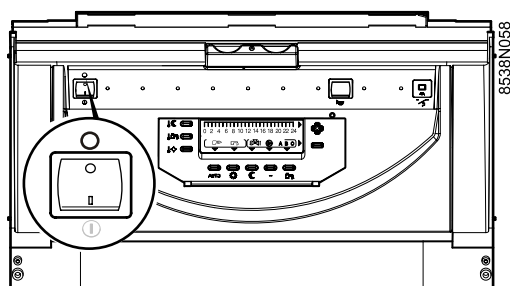
DE DIETRICH THERMIQUE  
57, rue de la Gare F- 67580 MERTZWILLER - BP 30  
www.dedietrich.com

DTG 1300-.. Eco.NOx Plus  
DTG(E) 130-.. Eco.NOx Plus  
GSR 140-.. (P) Condens  
GVR 140-.. Condens

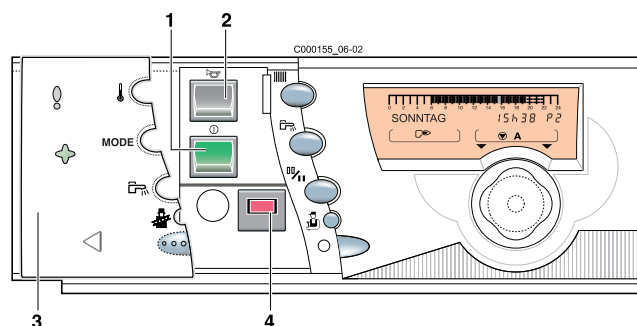
Gas-Brennwertkessel mit Trinkwassererwärmer

Deutsch  
22/08/07

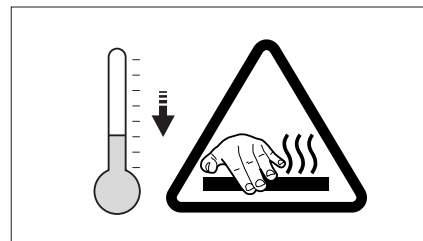
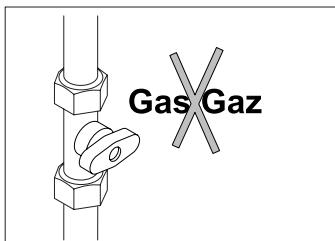
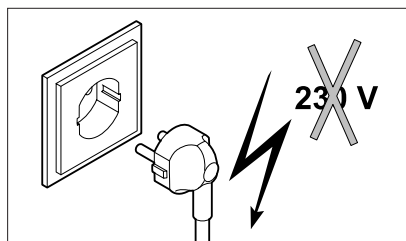
## Gasart-Umstellung



►Hauptschalter Ein-/Ausschalter auf **OFF** stellen.



►Ein/Aus Schalter in Stellung Aus bringen.



C001282

EG-Konformität /  Kennzeichnung

Das vorhandene Produkt stimmt mit den Vorschriften folgender europäischer Richtlinien und Normen überein:

- 73/23/EWG Richtlinie für Schwachstrom

Betroffene Norm: EN 60-335.1

- 89/336/EWG Richtlinie des Rates über die elektromagnetische Verträglichkeit (BMPT)

Betroffene Normen: EN 50-081.1, EN 50-082.1, EN 55-014.

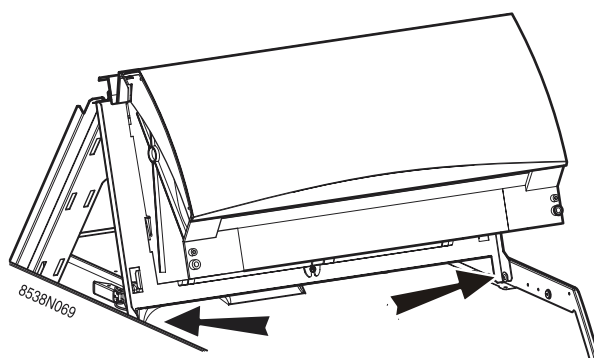
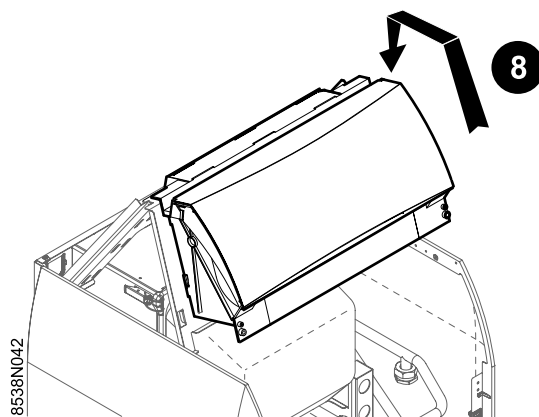
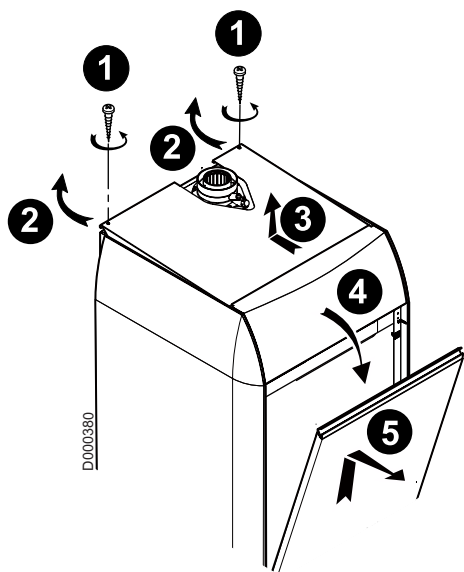




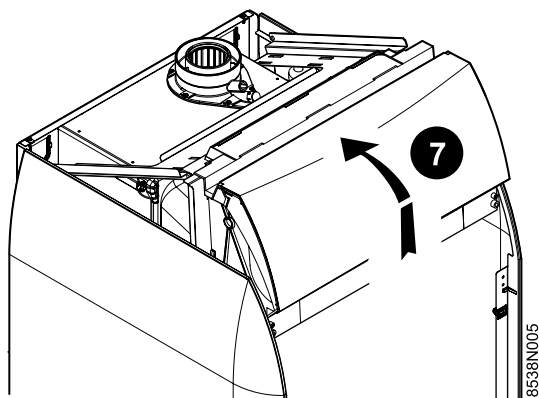
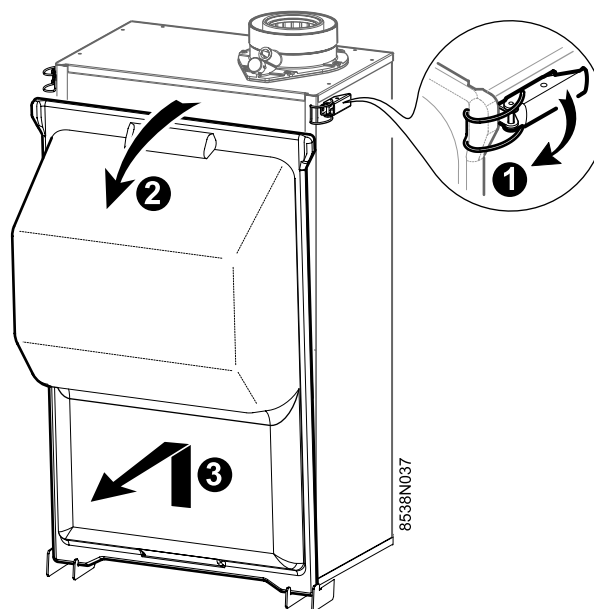
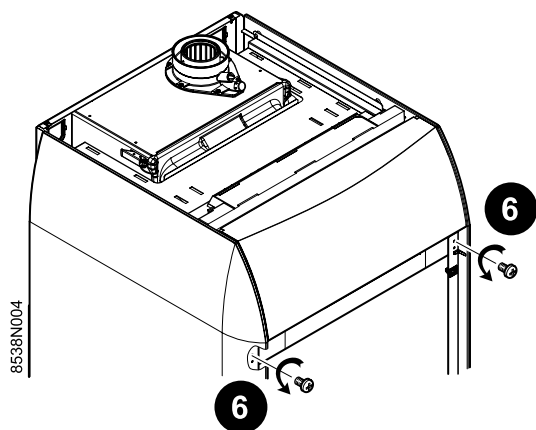
300000650-001-H

# 1 Vorderabdeckung des Heizkessels entfernen

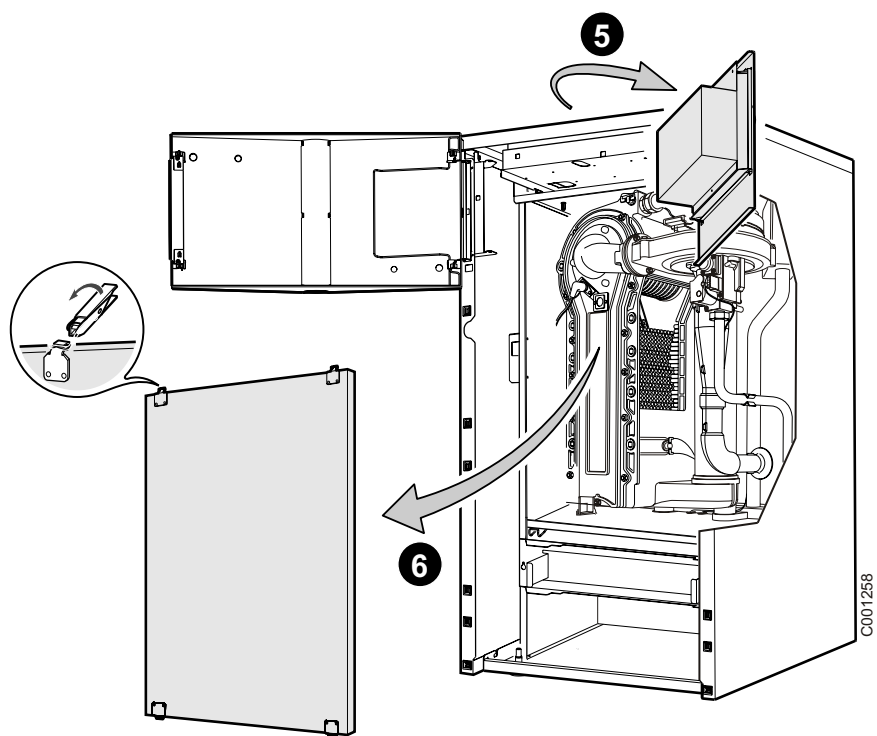
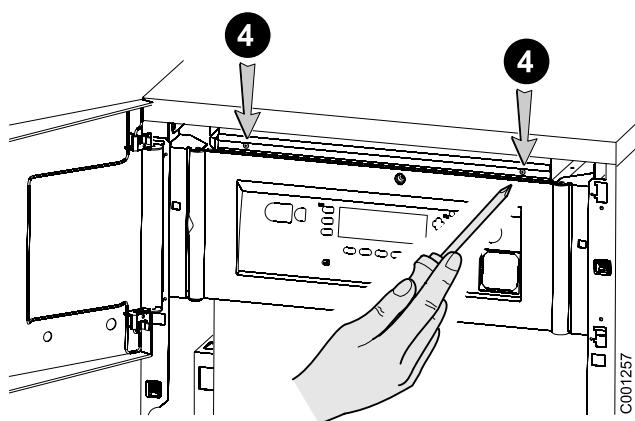
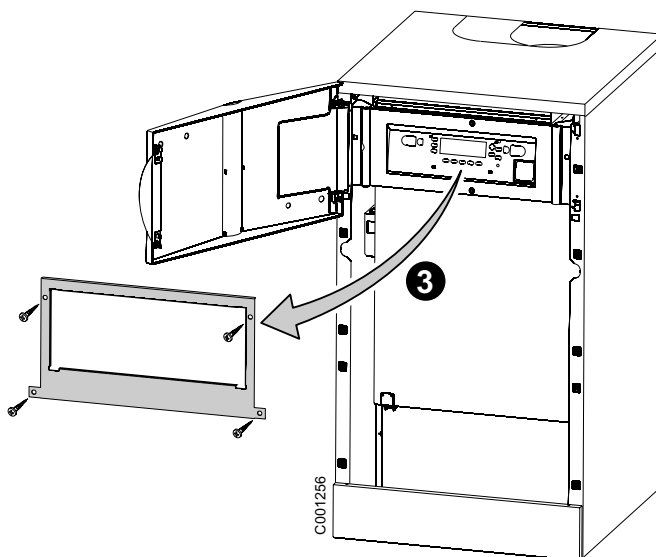
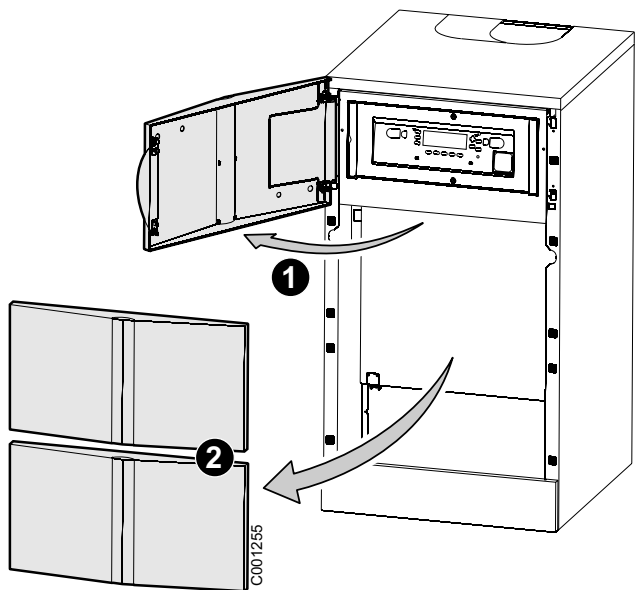
## 1.1 Heizkessel 15/25 kW



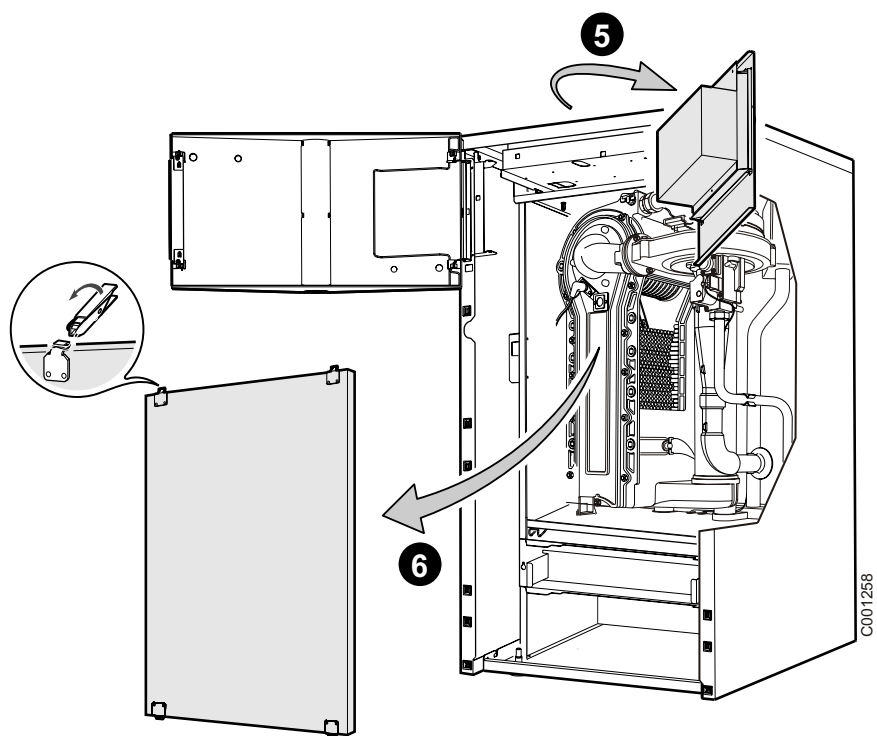
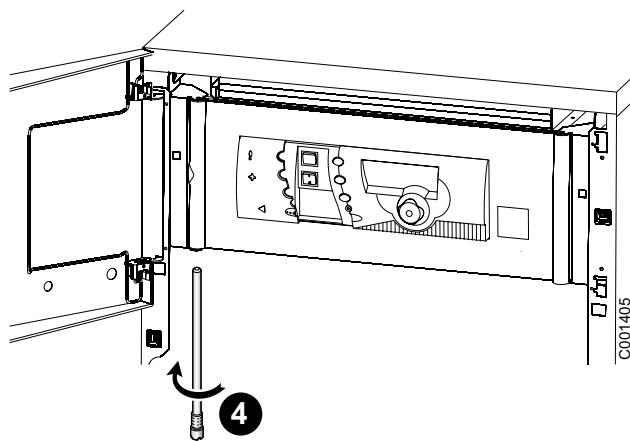
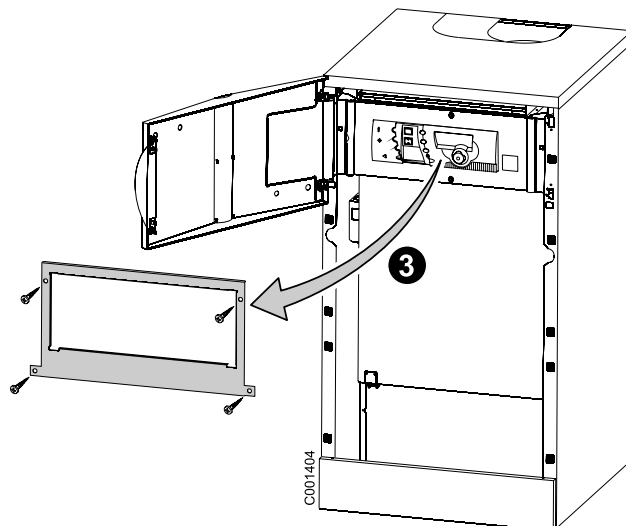
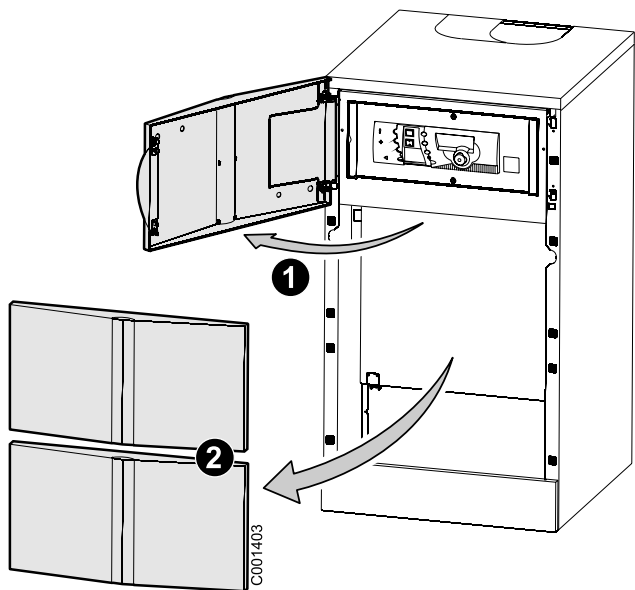
►Schaltfeld in den Buchsen der Seitenverkleidungen einrasten.



1.2 Heizkessel 35/45/65/90 kW - De Dietrich



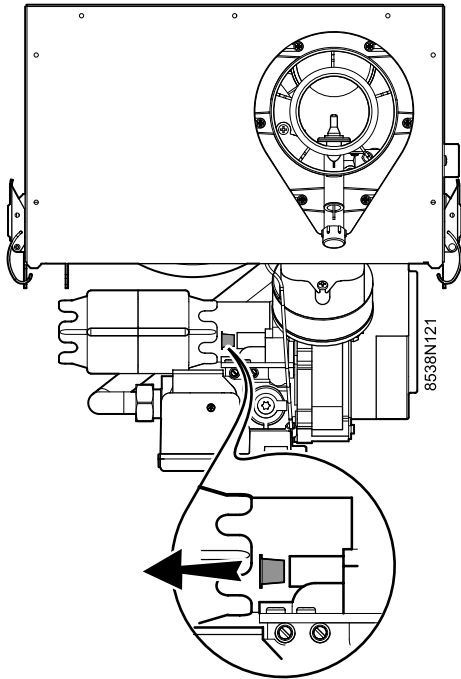
1.3 Heizkessel 35/45/65/90 kW - Oertli



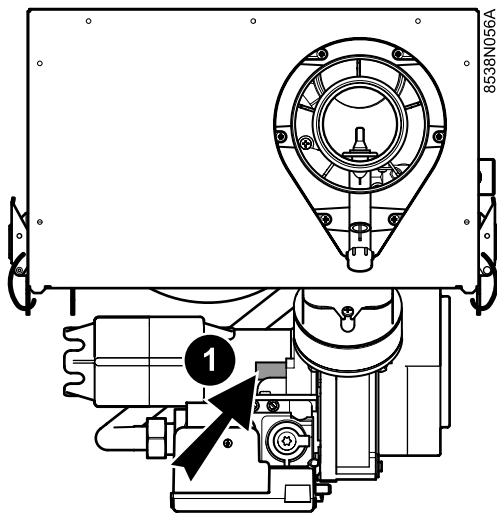
## 2 Umstellung von Erdgas auf Propan

### 2.1 Heizkessel 15/25 kW

**!** Für Belgien gilt: Nur SERV'élite ist autorisiert, die Umstellung dieses Apparats vorzunehmen.



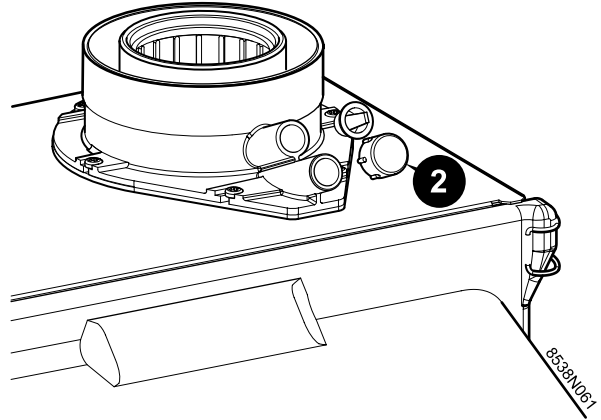
► Plastik-Stopfen abnehmen.



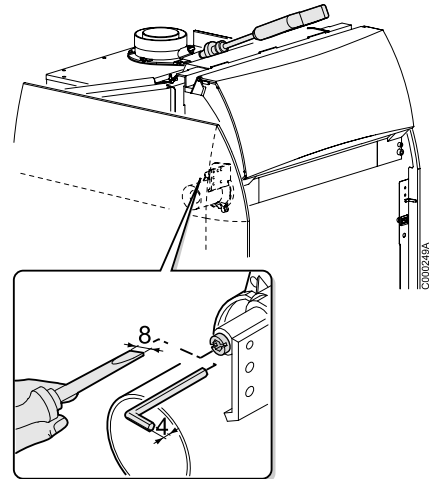
Die Brenneinstellung erfolgt durch die Kontrolle des CO<sub>2</sub>-Gehalts der Abgase bei maximaler Leistung.

- Brennevoreinstellung mittels der Einstellschraube "Maximale Leistung" **1** vornehmen:  
von 3 Umdrehungen (oder Einstellschraube **1** bis zum Anschlag nach rechts drehen und dann 3 Umdrehungen lösen).
- Gasabsperrrhahn öffnen.
- Ein/Aus-Schalter auf **⓪** stellen. Der Brenner ist in Betrieb.
- Den Kessel auf maximale Leistung bringen.
  - De Dietrich:  
Abdeckblende des Schaltfeldes aufklappen.  
Die Tasten und 2 Sekunden lang gleichzeitig gedrückt halten.  
Brennerleistung über die Tasten + und - einstellen.

- Oertli:  
Auf Taste drücken.  
Brennerleistung mittels Einstellungsrehknopfes einstellen.  
 $P_{\text{N}}$  : Nennwärmebelastung des Brenners



► Kunststoffstopfen vom Messstutzen entfernen **2**.



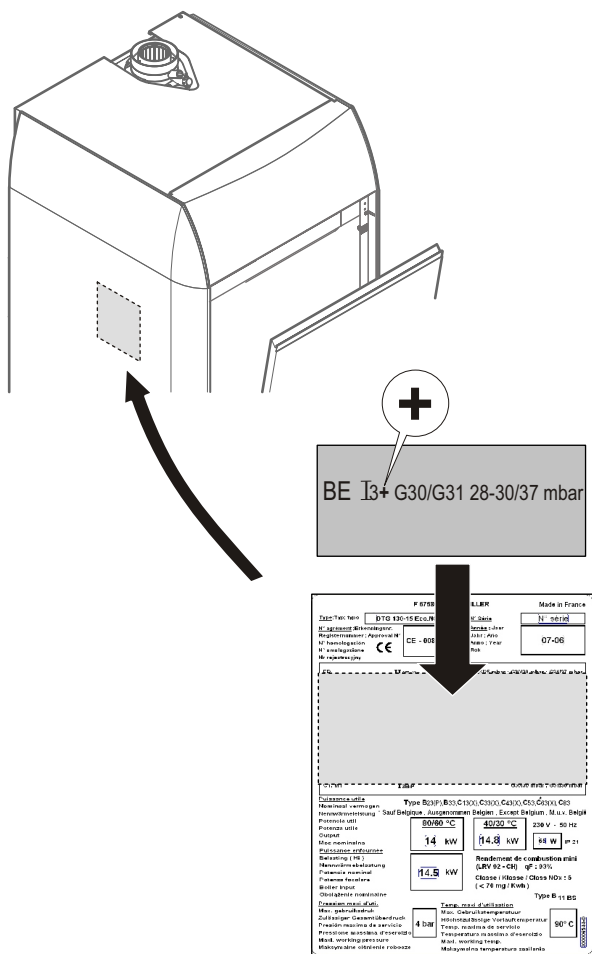
- CO<sub>2</sub>-Gehalt der Abgase messen.
- Einstellen : CO<sub>2</sub> bis 10.5 ±0.3%.
- Die Flamme durch das Flammen-Schauglas kontrollieren, sie darf nicht erlöschen. Die Flamme hat stabil zu sein, ihre Färbung blau mit orangefarbenen Partikeln rund um den Brenner.
- Den Brenner auf die minimale Leistung einstellen:  $P_{\text{N}}$
- CO<sub>2</sub>-Gehalt der Abgase messen.
- Die Einstellung "Minimale Leistung" mit Hilfe der Einstellschraube .
- Anschließend Brennerleistung wieder prüfen.
- Gegebenenfalls nachjustieren..

#### Für Belgien gilt:

Die Norm NBN D 51-006 einhalten.  
Sicherstellen, dass das 37-Gramm-Druckminderventil montiert ist.

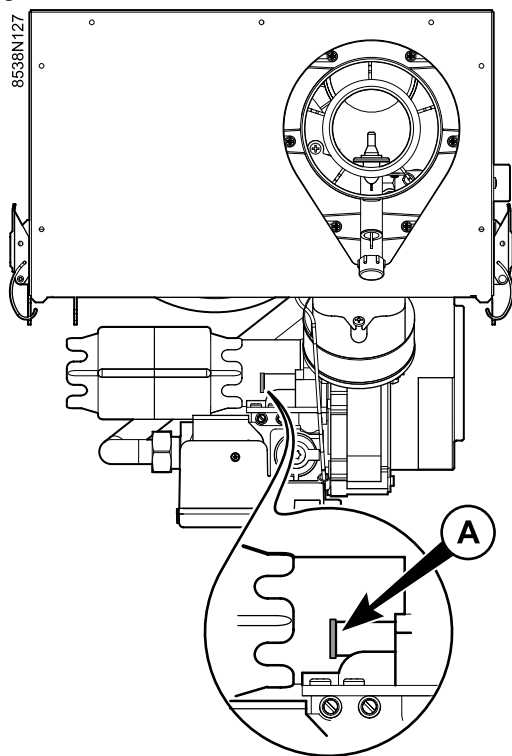
**Für Belgien gilt:**

Das Original-Typenschild überkleben (Kategorie: I<sub>3+</sub>).



**Für Belgien gilt:**

Kunststoffstöpsel A mit einem Sicherungslackprodukt versiegeln.



**Technische Anleitung, Beschreibung/Zulassungen/  
3.2 Bestimmungsland:  
Die Kategorie I<sub>2E(S)B</sub>, I<sub>2E(R)B</sub> ankreuzen.**

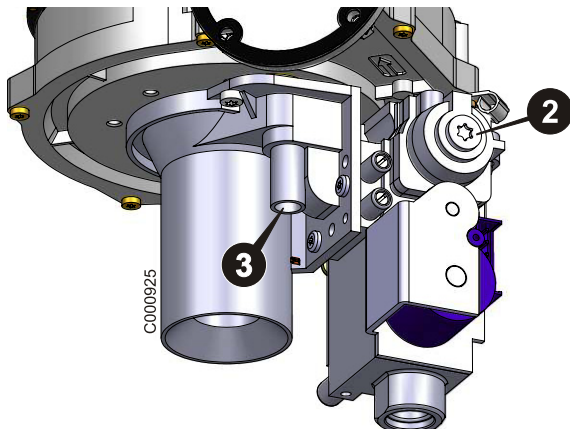
**Für die Schweiz:** Die maximal zulässigen Grenzwerte gemäß der Verordnung für Luftreinhaltsverordnung (LRV) für CO und NOx müssen durch Maßnahmen am Standort der Anlage kontrolliert werden.

- ▶ Wenn die Einstellung in Ordnung ist, die Klappe schließen.
- ▶ Hauptschalter Ein-/Ausschalter auf **OFF** stellen.
- ▶ Messgerät entfernen.
- ▶ Kunststoffstopfen am Abgas-Stutzen anbringen.

## 2.2 Heizkessel 35/45/65/90 kW

**!** Für Belgien gilt: Nur SERV'élite ist autorisiert, die Umstellung dieses Apparats vorzunehmen.

- ▶ Plastik-Stopfen abnehmen **3**.



- ▶ Die Flamme durch das Flammen-Schauglas kontrollieren, sie darf nicht erlöschen. Die Flamme hat stabil zu sein, ihre Färbung blau mit orangefarbenen Partikeln rund um den Brenner.
- ▶ Die Brennerleistung über die Taste - auf minimale Leistung einstellen.  $P_-$  : Minimale Leistung.
- ▶ Den  $CO_2$ - oder  $O_2$ -Gehalt der Abgase messen.
- ▶ Die Einstellung "Minimale Leistung" mit Hilfe der Einstellschraube **2**.
- ▶ Anschließend Brennerleistung wieder prüfen.
- ▶ Gegebenenfalls nachjustieren..
- ▶ Wenn die Einstellung in Ordnung ist, die Klappe schließen.
- ▶ Hauptschalter Ein-/Aus schalter auf **OFF** stellen.
- ▶ Messgerät entfernen.
- ▶ Kunststoffstopfen am Abgas-Stutzen anbringen.

- ▶ Hauptschalter Ein-/Aus schalter auf **OFF** stellen.
- ▶ Brennvoreinstellung mittels der Einstellschraube "Maximale Leistung" **3** vornehmen :
  - 3 Umdrehungen nach rechts : 35/45 kW
  - 4 Umdrehungen nach rechts : 65 kW
- ▶ Umbausatz an montieren 90 kW
- ▶ Ein/Aus Schalter in Stellung Ein bringen.
- ▶ Maximale Drehzahl des Gebläses auf folgenden Wert einstellen :
  - 4200 Drehzahl in U/Min. : 35 kW
  - 4600 Drehzahl in U/Min. : 45/65 kW
  - 6100 Drehzahl in U/Min. : 90 kW

Siehe Kontrolle der Parameter und der Eingänge / Ausgänge (Testmodus) "Tabelle: **MAX.GEBLA.**"

- ▶ Gebläseanlaufdrehzahl beim Einschalten auf 2000 Umdrehungen/Min. einstellen : 90 kW

Siehe Kontrolle der Parameter und der Eingänge / Ausgänge (Testmodus) "Tabelle: **ST.GEBLA.**"

- ▶ Den Kessel auf maximale Leistung bringen.
  - De Dietrich:
    - Abdeckblende des Schaltfeldes aufklappen.
    - Die Tasten und 2 Sekunden lang gleichzeitig gedrückt halten.

Brennerleistung über die Tasten + und - einstellen.

$P_N$  : Nennwärmebelastung des Brenners

-Oertli:

- Auf Taste drücken.
- Brennerleistung mittels Einstellungsrehknopfes einstellen.

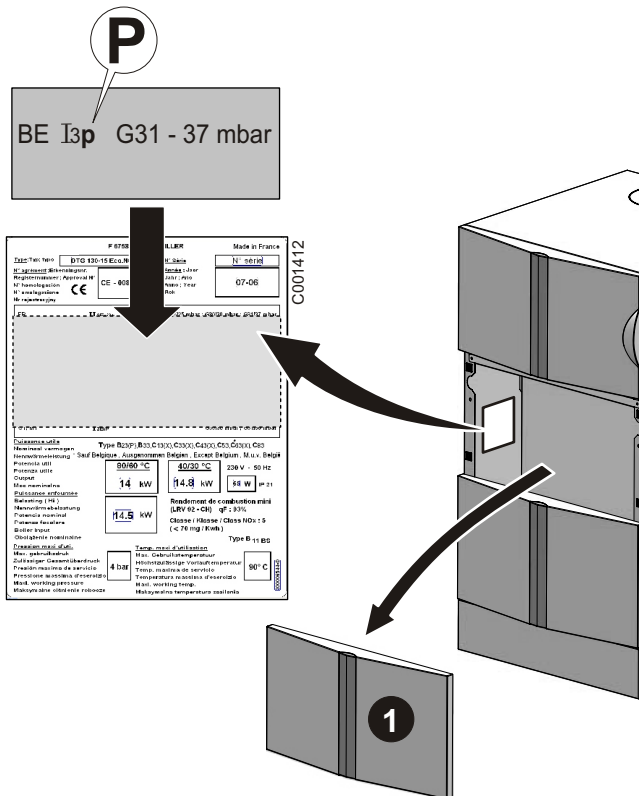
$P_N$  : Nennwärmebelastung des Brenners

- ▶ Kunststoffstopfen vom Messstutzen entfernen.
- ▶ Den  $CO_2$ - oder  $O_2$ -Gehalt der Abgase messen.
- ▶ Einstellen :  $CO_2$  bis  $10.7 \pm 0.3\%$  oder  $O_2$  bis  $4.8 \pm 0.2\%$ .



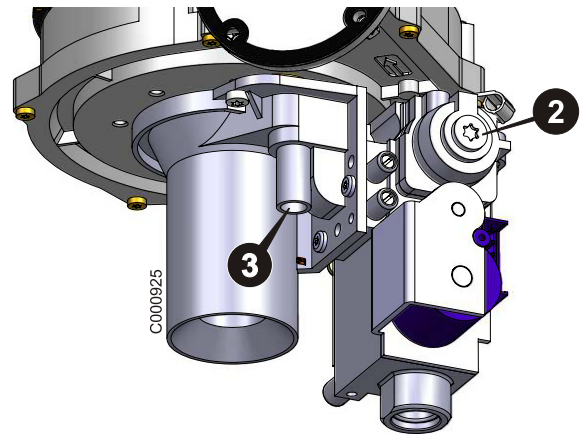
### Für Belgien gilt:


Das Original-Typenschild überkleben (Kategorie: I<sub>3p</sub>).



### Für Belgien gilt:

Kunststoffstößel **3** mit einem Sicherungslackprodukt versiegeln.



 Technische Anleitung, Beschreibung/Zulassungen/

### 3.2 Bestimmungsland:

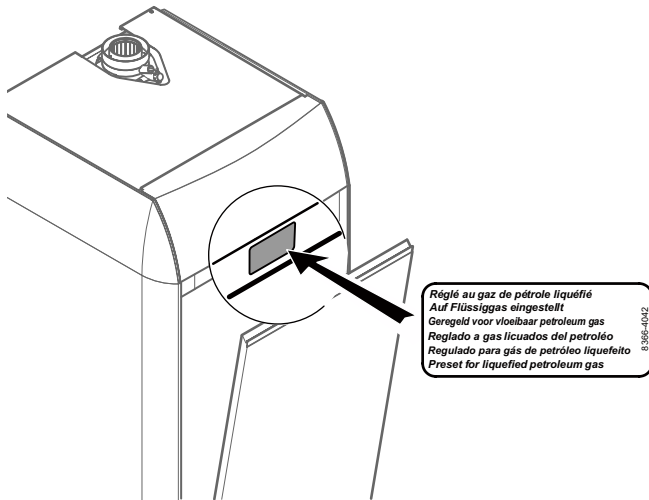
Die Kategorie I<sub>2E(S)B</sub>/I<sub>2E(R)B</sub> ankreuzen.

- ▶ Wenn die Einstellung in Ordnung ist, die Klappe schließen.
- ▶ Hauptschalter Ein-/Ausschalter auf OFF stellen.
- ▶ Messgerät entfernen.
- ▶ Kunststoffstopfen am Abgas-Stutzen anbringen.

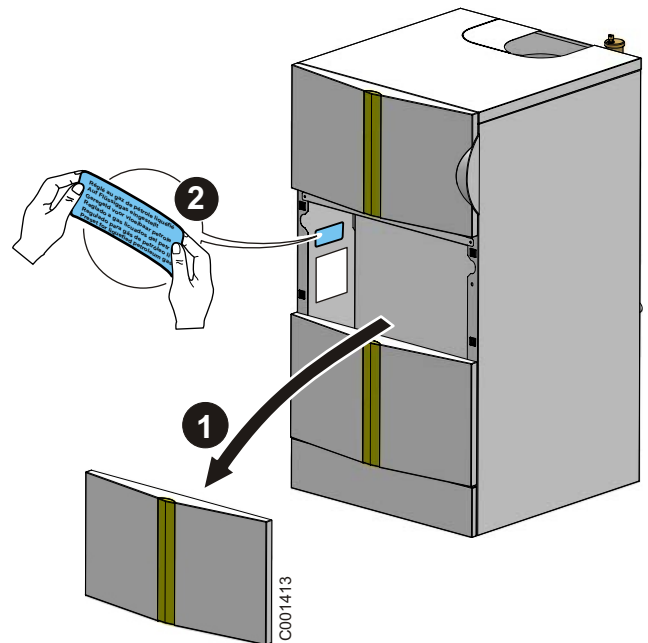
### 3 Gasart - Gaskategorie

Das Original-Einstelletikett mit dem Etikett 8366-4042 auf der Innenseite der Blende überkleben.

#### 3.1 Heizkessel 15/25 kW



#### 3.2 Heizkessel 35/45/65/90 kW



### 4 Eventuelle Montage eines externen Magnetventils

#### Alle Länder ausser Belgien:


Bei der Installation ab 1 Meter unter Erdgleiche empfehlen wir den Einbau eines externen Magnetventils in unmittelbarer Nähe der Gebäude- oder Raumeinführung in die Gaszuleitung.

#### Für Belgien gilt:

**!** Die Montage und der Anschluss des Kessels sind von einem Fachmann durchzuführen nach Maßgabe der Normen NBN D 51-003, NBN D 30-003, NBN B 61-001, NBN B 61-002, NBN D 51-004 und NBN D 51-006.

Bei der Installation ab 1 Meter unter Erdgleiche empfehlen wir den Einbau eines externen Magnetventils in unmittelbarer Nähe der Gebäude- oder Raumeinführung in die Gaszuleitung.

Der elektrische Anschluss erfolgt im Schaltfeld mit dem Alarm- und Steuermodul.

 Alarm- und Steuermodul AM35 (GR12).

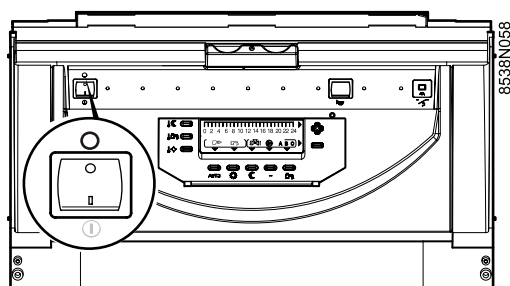


DTG 1300-.. Eco.NOx Plus  
DTG(E) 130-.. Eco.NOx Plus  
GSR 140-.. (P) Condens  
GVR 140-.. Condens

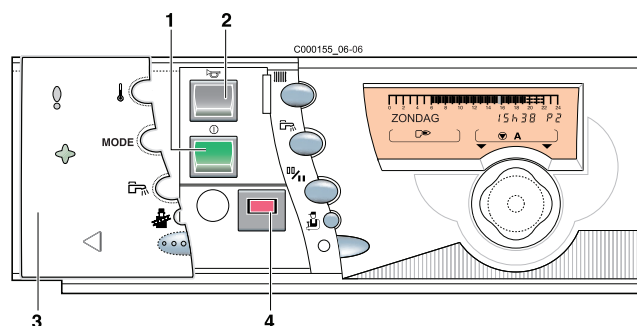
Condensatie-gasketels met sanitair-warmwatertoestel

Nederlands  
22/08/07

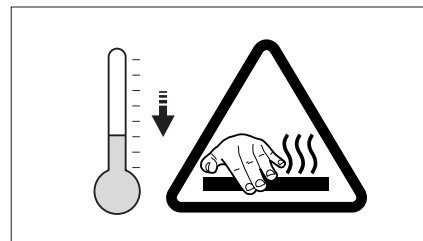
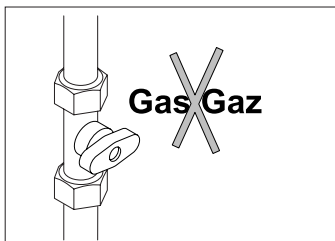
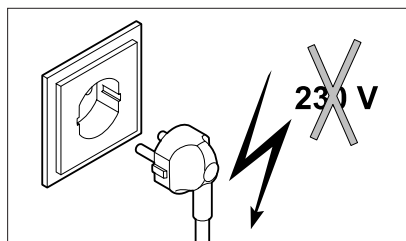
Aanpassing gastype



►De Aan/Uit-schakelaar op de Uitstand zetten.



►Zet de Aan/Uit-schakelaar 1 op de Uitstand.



C001282

Conformiteit / Markering **CE**

Dit product voldoet aan de eisen van de volgende Europese richtlijnen en normen:

- 73/23/EEG Richtlijn Laagspanning

Overeenkomstige norm : EN 60-335.1

- 89/336/EEG Richtlijn Elektromagnetische Compatibiliteit

Betreffende normen: EN 50-081.1, EN 50-082.1, EN 55-014.

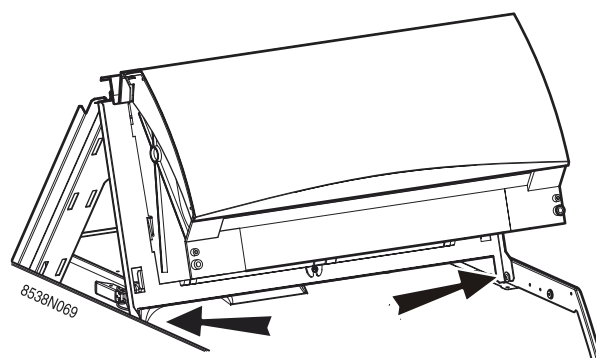
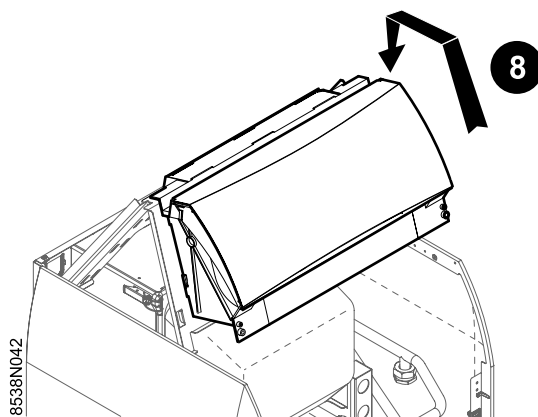
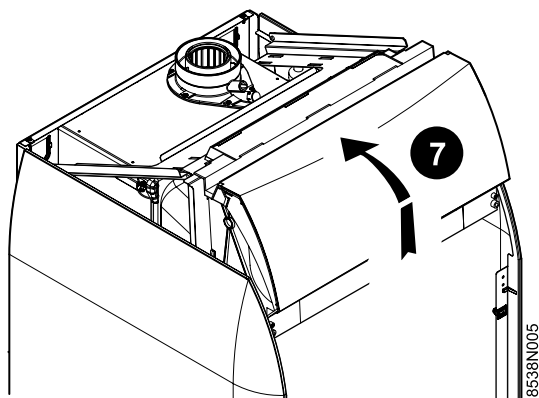
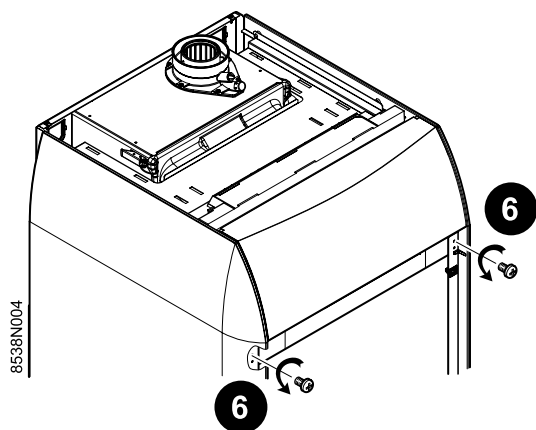
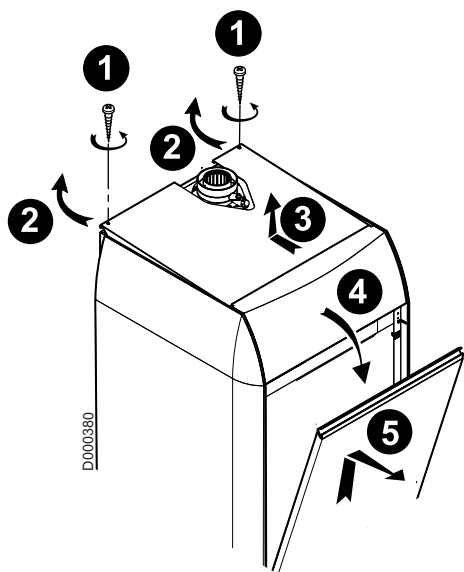
**CE**



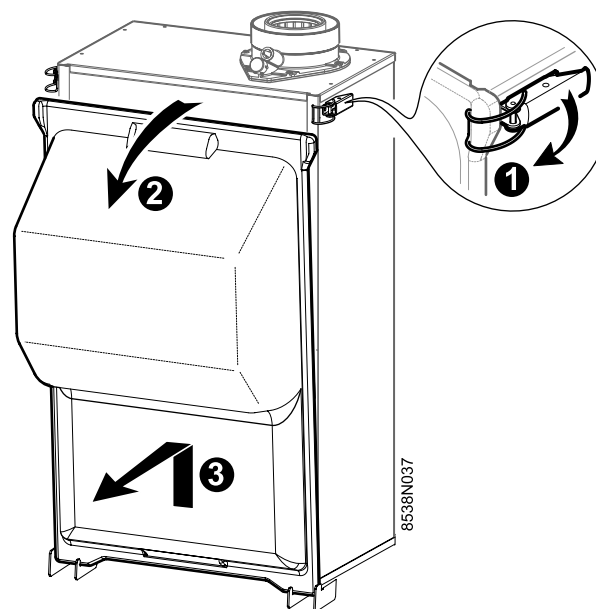
300000650-001-H

# 1 Verwijdering van het voorpaneel van de ketel en demontage van de kap

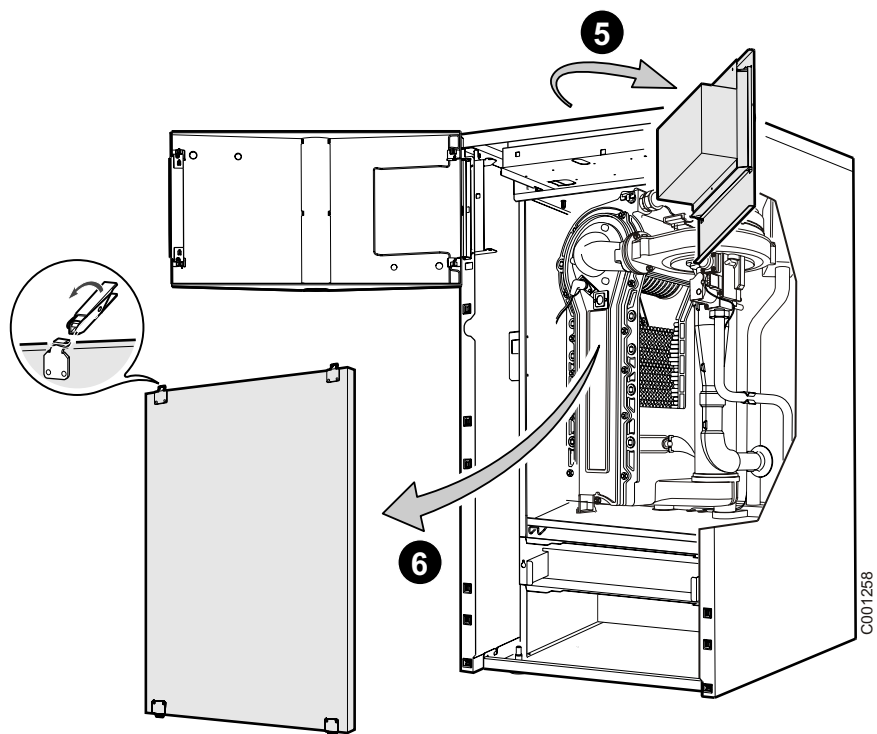
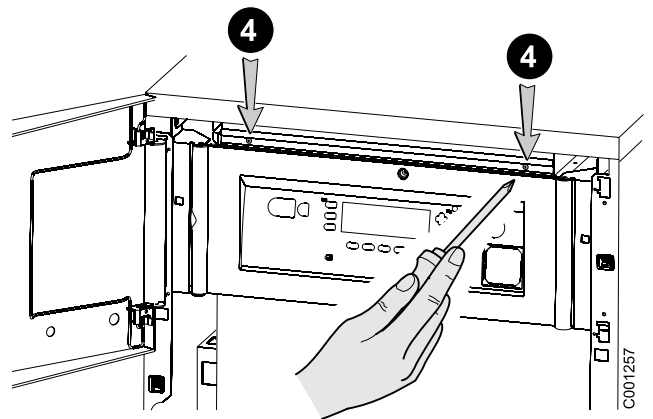
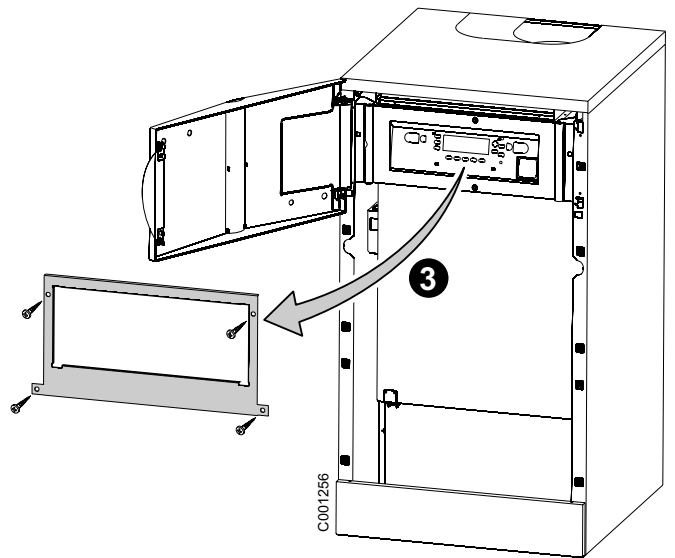
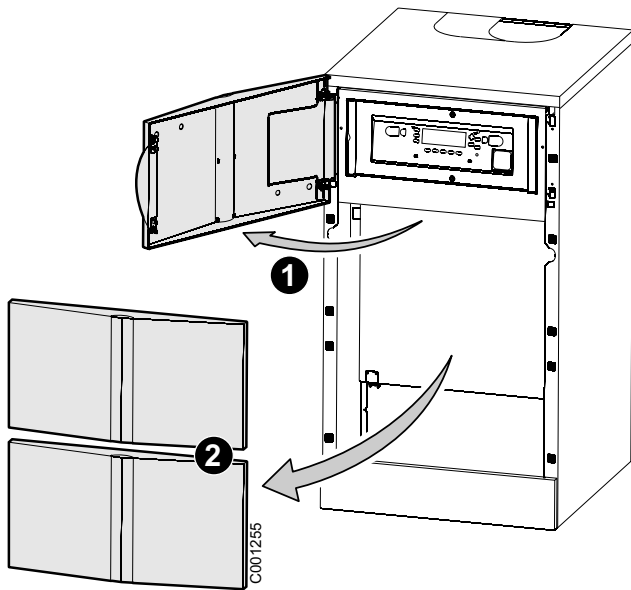
## 1.1 Verwarmingsketels 15/25 kW



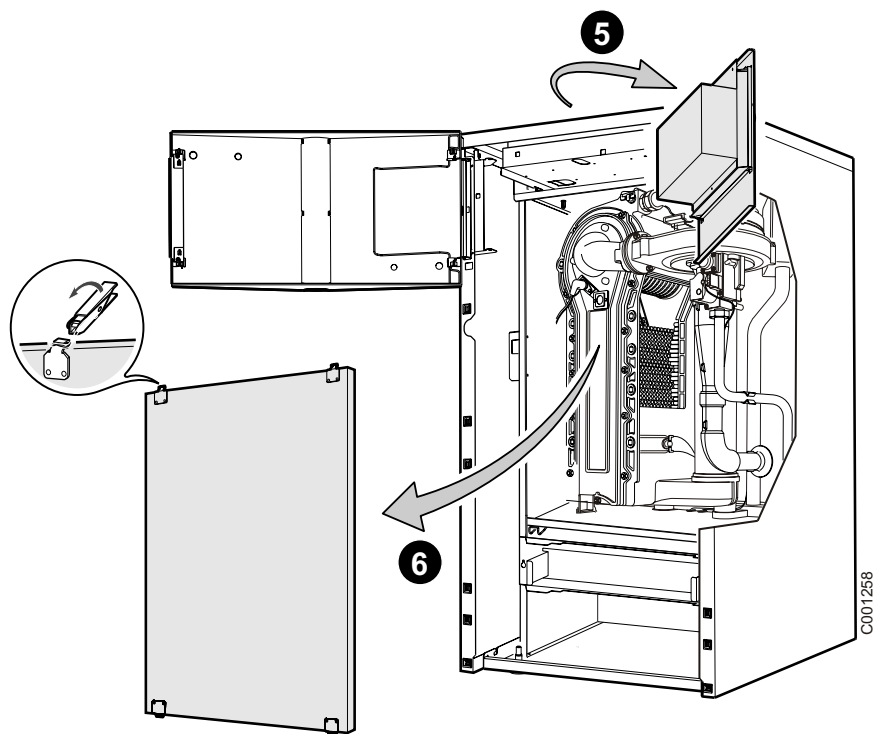
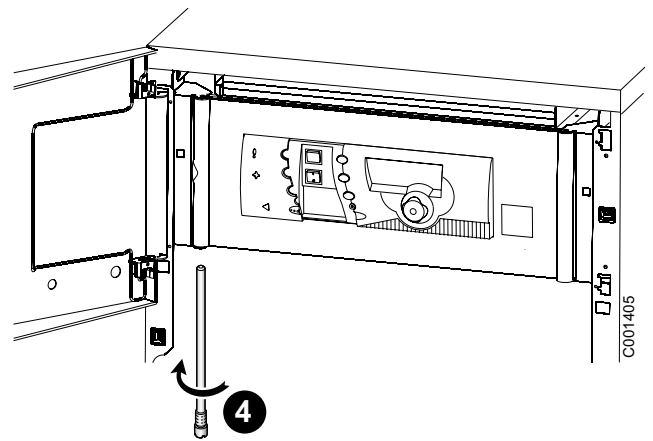
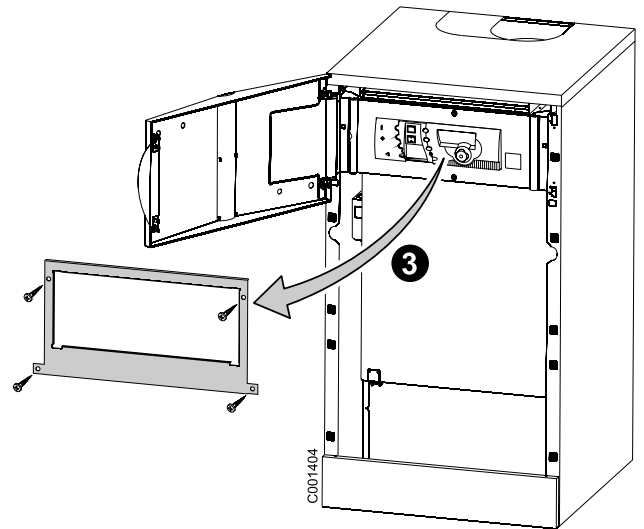
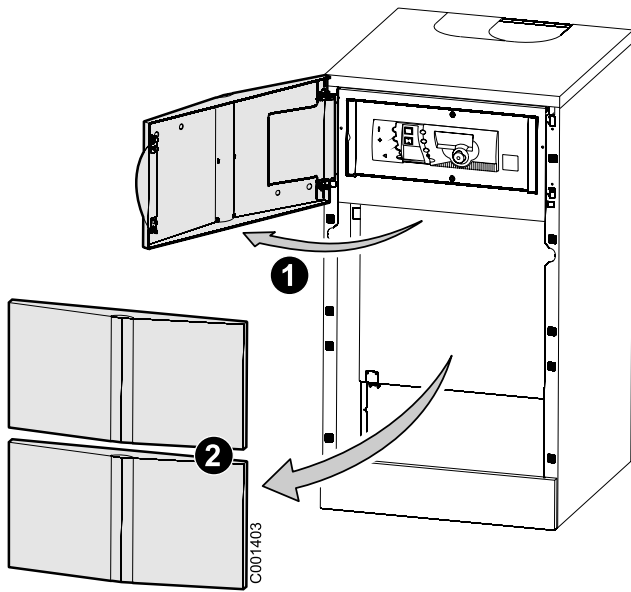
► Borg het bedieningspaneel in de hulzen van de zijpanelen.



## 1.2 Verwarmingsketels 35/45/65/90 kW - De Dietrich



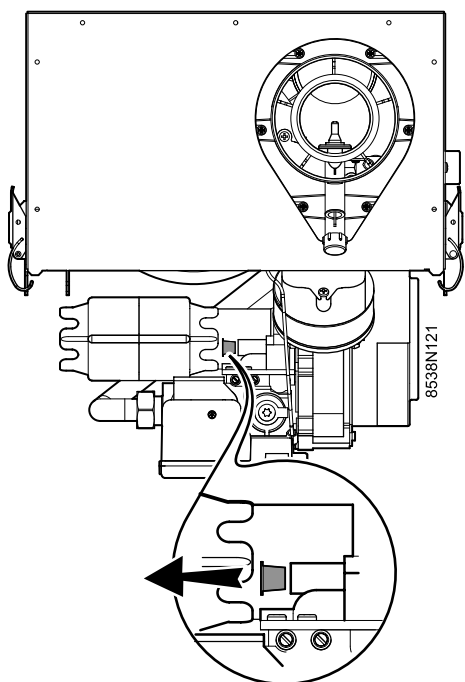
### 1.3 Verwarmingsketels 35/45/65/90 kW - Oertli



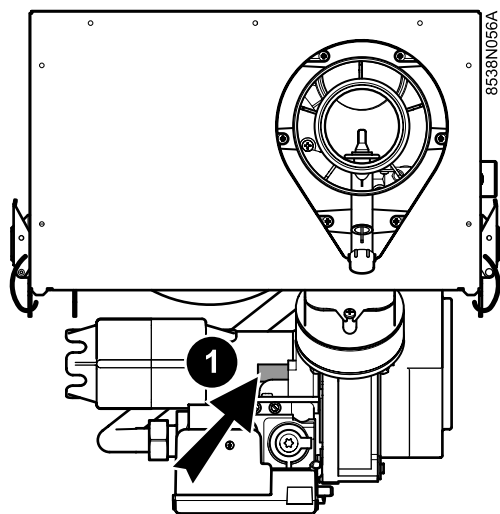
## 2 Overgang van aardgas naar propaangas

### 2.1 Verwarmingsketels 15/25 kW

**!** Voor België: Alleen SERV'élite heeft toestemming aanpassingen aan dit toestel uit te voeren.






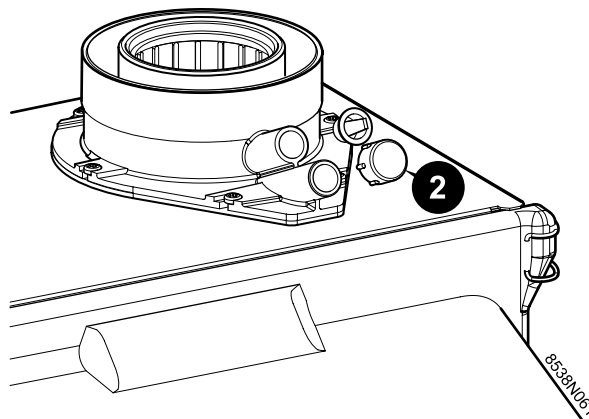
► De plastic dop verwijderen.



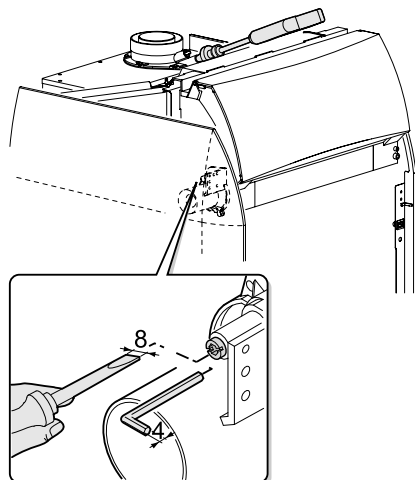
Bij het afstellen van de brander wordt het CO<sub>2</sub> gehalte van de rookgassen bij maximaal vermogen gecontroleerd.

- De brander vooraf afstellen door aan de afstelschroef "max. vermogen" **1** te draaien:  
3 slagen (of draai de afstelschroef **1** naar rechts tot aan de aanslag en draai hem daarna 3 slagen los).
- Draai de gasafsluitkraan open.
- Zet de Aan/Uitschakelaar op **1**. De brander is in bedrijf.
- De ketel op het maximale vermogen zetten.

- De Dietrich:  
Het luikje van het bedieningsbord kantelen.  
Gedurende  seconden gelijktijdig op de toetsen  en 2 drukken.  
Het vermogen van de brander instellen met behulp van de toetsen + en -.
- Oertli:  
Op de toets  drukken.  
Het vermogen van de brander instellen met behulp van rotatieknop.  
 $P_{\max}$  : Maximaal belasting van de brander



► De plastic dop van de meetbuizen verwijderen **2**.



- Het CO<sub>2</sub> gehalte van de rookgassen meten.
- Afstellen : CO<sub>2</sub> tot 10.5 ±0.3%.
- De vlam controleren via het kijkglas, ze mag niet uitdoven. De vlam moet stabiel branden, de kleur moet blauw zijn, met oranje deeltjes aan de rand van de brander.
- Stel de brander op zijn minimum vermogen in:  $P_{\min}$
- Het CO<sub>2</sub> gehalte van de rookgassen meten.
- De afstelling "minimumvermogen" wijzigen met de afstelschroef
- Opnieuw het afgegeven vermogen controleren.
- Indien nodig aanpassen.

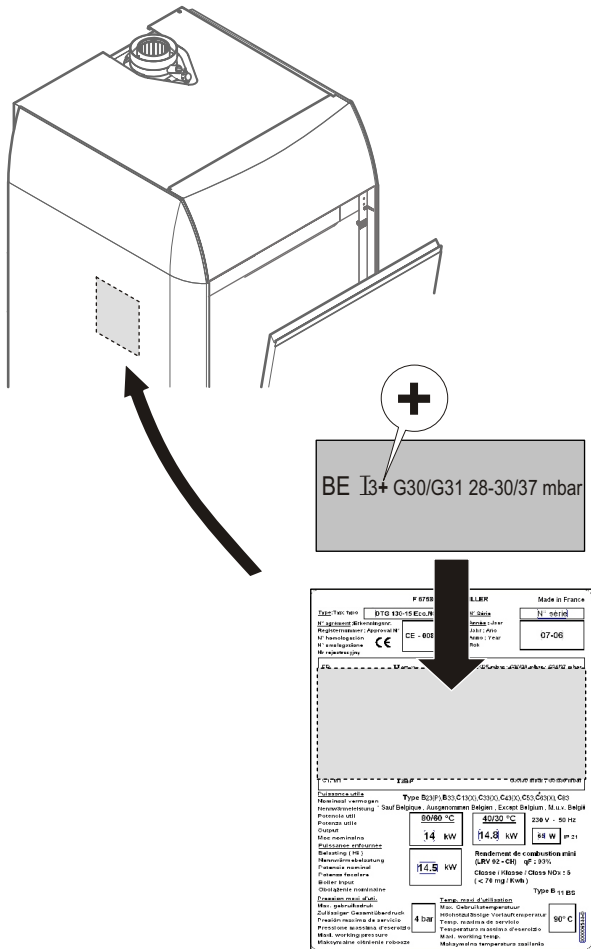
#### Voor België:

Norm NBN D 51-006 in acht nemen.

Controleer of de reduceerklep van 37 gram geïnstalleerd is.

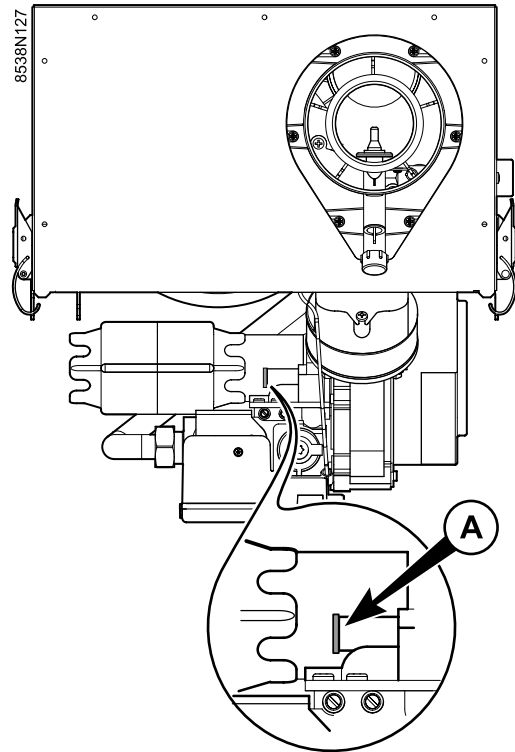
### Voor België:

Over het originele kenplaatje plakken (Categorie: I<sub>3+</sub>).



### Voor België:

De plastic dop A verzegelen met een verzegelingsmiddel.



### Technische handleiding, Beschrijving/Erkenningen/ 3.2 Land van bestemming: De categorie I<sub>2E(S)B</sub>, I<sub>2E(R)B</sub> doorstrepen.

**Voor Zwitserland:** De maximaal door het federale besluit betreffende de bescherming van de lucht OPAIR toegestane grenswaarden voor CO en NO<sub>x</sub> moeten op de plaats van installatie door middel van metingen gecontroleerd worden.

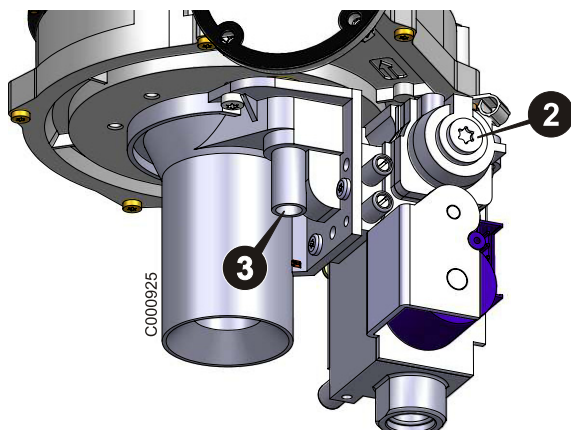
- ▶ Het luikje weer sluiten wanneer de afstelling correct is.
- ▶ De Aan/Uit-schakelaar op de Uitstand zetten.
- ▶ Het meetapparaat verwijderen.
- ▶ De plastic dop terugplaatsen op het rookgasmeetpunt.



## 2.2 Verwarmingsketels 35/45/65/90 kW

**!** Voor België: Alleen SERV'élite heeft toestemming aanpassingen aan dit toestel uit te voeren.

- ▶ De plastic dop verwijderen ③.



- ▶ De vlam controleren via het kijkglas, ze mag niet uitdoven. De vlam moet stabiel branden, de kleur moet blauw zijn, met oranje deeltjes aan de rand van de brander.
- ▶ Het vermogen van de brander op het minimumvermogen afstellen met behulp van de toets -  $P_-$  : Minimumvermogen.
- ▶ Het CO<sub>2</sub>- of O<sub>2</sub>-gehalte van de rookgassen meten.
- ▶ De afstelling "minimumvermogen" wijzigen met de afstelschroef ②.
- ▶ Opnieuw het afgegeven vermogen controleren.
- ▶ Indien nodig aanpassen.
- ▶ Het luikje weer sluiten wanneer de afstelling correct is.
- ▶ De Aan/Uit-schakelaar op de Uitstand zetten.
- ▶ Het meetapparaat verwijderen.
- ▶ De plastic dop terugplaatsen op het rookgasmeetpunt.

- ▶ De Aan/Uit-schakelaar op de Uitstand zetten.
- ▶ De brander vooraf afstellen door aan de afstelschroef "max. vermogen" ③ te draaien :
  - 3 slagen naar rechts : 35/45 kW
  - 4 slagen naar rechts : 65 kW
- ▶ De ombouwset op installeren 90 kW
- ▶ De Aan/Uit-schakelaar op de Aanstand zetten.
- ▶ De maximale snelheid van de ventilator afstellen op :
  - 4200 Toeren/min : 35 kW
  - 4600 Toeren/min : 45/65 kW
  - 6100 Toeren/min : 90 kW

Zie Controle van de parameters en van de ingangen/uitgangen (testmodus) "Tabel: **MAX. VENT.**"

- ▶ De snelheid van de ventilator bij het starten afstellen op 2000 toeren/min : 90 kW

Zie Controle van de parameters en van de ingangen/uitgangen (testmodus) "Tabel: **ST. VENT.**"

- ▶ De ketel op het maximale vermogen zetten.
  - De Dietrich:
    - Het luikje van het bedieningsbord kantelen.
    - Gedurende seconden gelijktijdig op de toetsen en 2 drukken.
    - Het vermogen van de brander instellen met behulp van de toetsen + en -.

$P_{\text{max}}$  : Maximaal belasting van de brander

- Oertli:
  - Op de toets drukken.
  - Het vermogen van de brander instellen met behulp van rotatieknop.

$P_{\text{max}}$  : Maximaal belasting van de brander

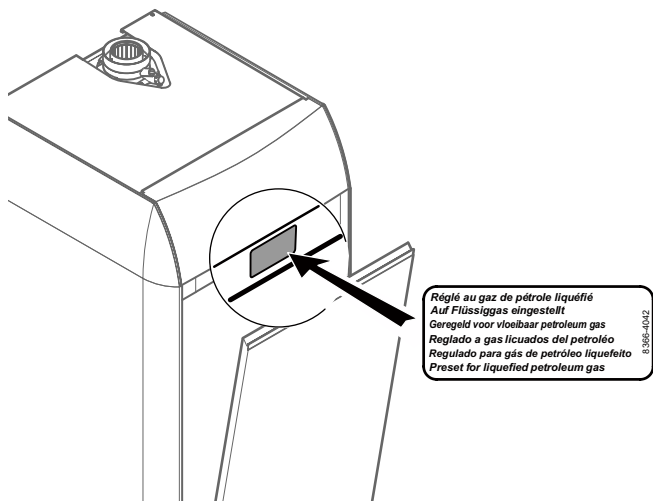
- ▶ De plastic dop van de meetbuizen verwijderen.
- ▶ Het CO<sub>2</sub>- of O<sub>2</sub>-gehalte van de rookgassen meten.
- ▶ Afstellen : CO<sub>2</sub> tot 10.7 ±0.3% of O<sub>2</sub> tot 4.8 ±0.2%.



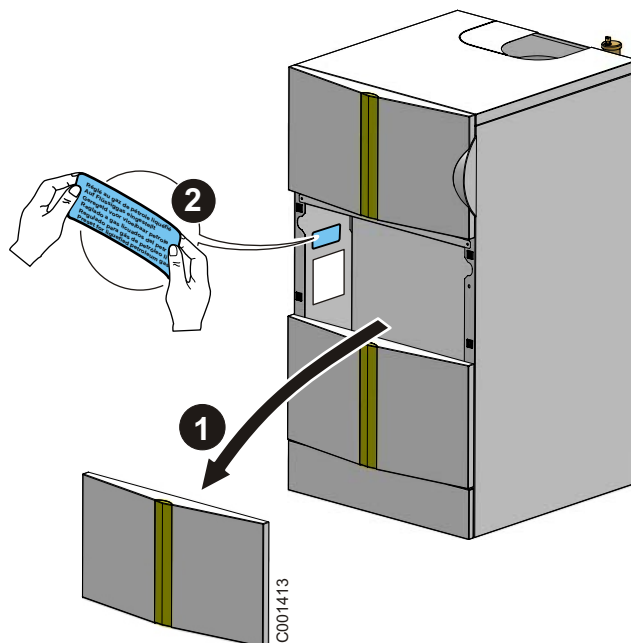
### 3 Type gas - Categorie gas

Het etiket 8366-4042 aan de binnenkant van de kaft over het oorspronkelijke etiket voor afstelling plakken.

#### 3.1 Verwarmingsketels 15/25 kW



#### 3.2 Verwarmingsketels 35/45/65/90 kW



### 4 Eventuele montage van een uitwendige magneetklep

#### Alle landen, met uitzondering van België:

Voor een installatie die zich op minder dan 1 meter onder de begane grond bevindt, moet een externe magneetklep in de buurt van de ingang van de woning of de ruimte in de gasaanvoerleiding gemonteerd worden.


#### Voor België:



De gasinstallatie en -aansluiting van de ketel moeten uitgevoerd worden door een hiertoe bevoegde vakman overeenkomstig de aanwijzingen van de normen NBN D 51-003, NBN D 30-003, NBN B 61-001, NBN B 61-002, NBN D 51-004 en NBN D 51-006.

Voor een installatie die zich op minder dan 1 meter onder de begane grond bevindt, moet een externe magneetklep in de buurt van de ingang van de woning of de ruimte in de gasaanvoerleiding gemonteerd worden.

De voeding wordt aangesloten in het bedieningspaneel met behulp van een alarm- en bedieningsmodule.

 Alarm- en bedieningsmodule AM35 (GR12).



DE DIETRICH THERMIQUE  
57, rue de la Gare F- 67580 MERTZWILLER - BP 30  
www.diedietrich.com

